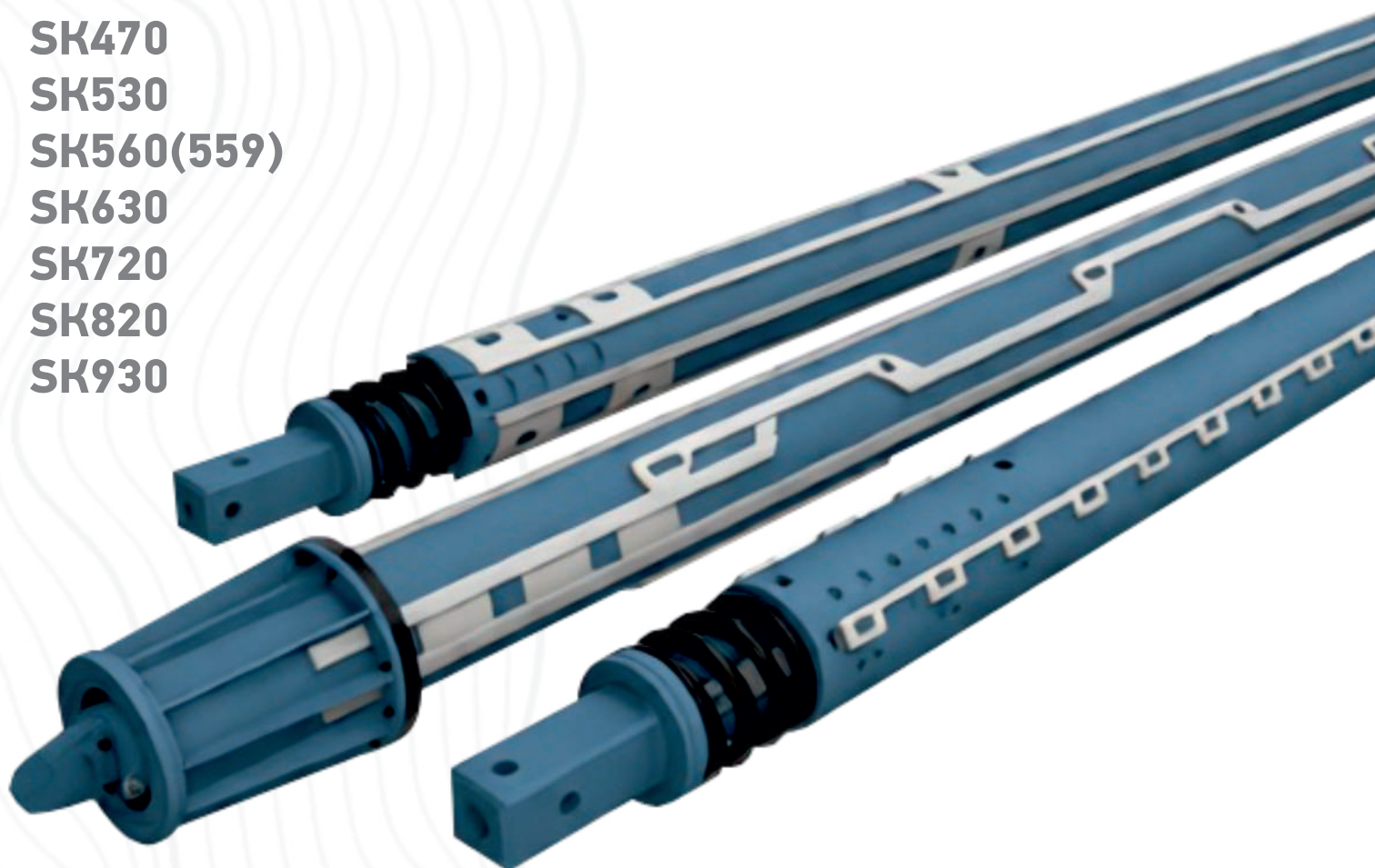


Келли-штанги

Каталог моделей

- SK299
- SK434
- SK355
- SK368
- SK377
- SK394
- SK406
- SK419
- SK440
- SK470
- SK530
- SK560(559)
- SK630
- SK720
- SK820
- SK930





Компания «ЦЕНТР БУРОВОГО ОБОРУДОВАНИЯ» основана 31 августа 2016 года

На данный момент компания является дистрибьютором по роторным буровым установкам на всей территории России. Имеет филиалы, стоянки буровых установок и склады запасных частей в г. Краснодар (главный офис), Москва, Благовещенск, Владивосток.

Оказываемые услуги:

- 1) Поставка буровых установок от завода-изготовителя до строительного объекта Заказчика (шеф-монтаж на строительном объекте заказчика);
- 2) Гарантийное и постгарантийное сервисное обслуживание, ремонт;
- 3) Поставка запасных частей, фильтрующих элементов, технических масел и смазок;
- 4) Поставка дополнительного навесного бурового оборудования и расходных материалов;
- 5) Аренда буровых установок с экипажем.

КОНТАКТЫ:

Тел.: 8 (800) 550-02-01 (звонок бесплатный)

Эл. почта: info@c-b-o.ru

Сайт: www.c-b-o.ru

Сайт: www.sunward-rf.ru

Ютуб: www.youtube.com/@cbollic

Телеграмм: t.me/sunward_rf



Келли-штанга

Разница между замковой секцией и фрикционной секцией заключается в том, что каждая секция имеет замки для увеличения давления на буровой инструмент



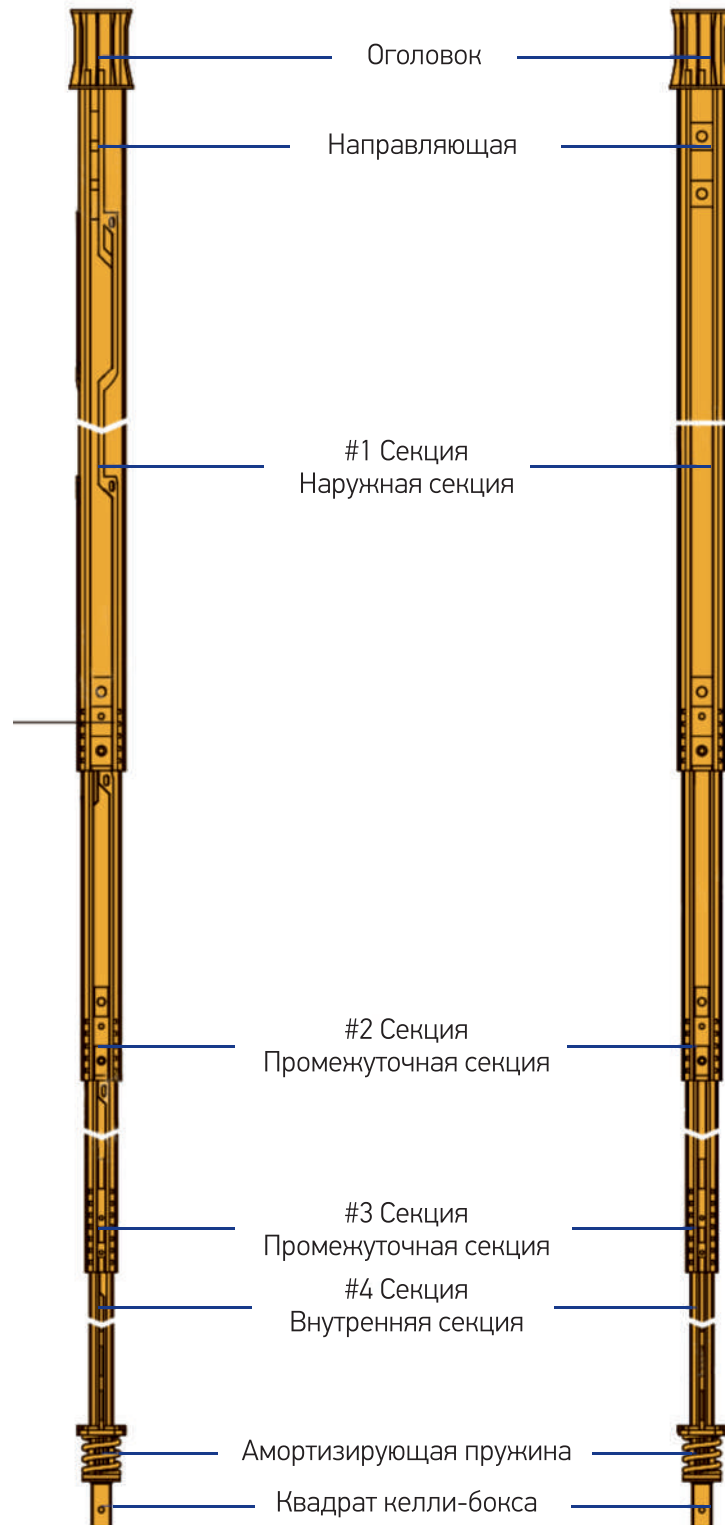
Разблокирована



Заблокирована

Замковая

Фрикционная



Определения размеров келли-штанги и вида



Келли-штанга серии SK299

Крепление вертлюга (a): 50

Крепление вертлюга (b): 50

Длина оголовка (c): 800

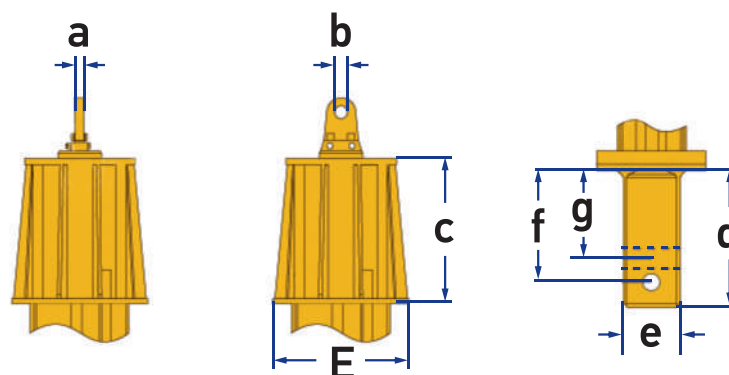
Транспортная ширина (E) : 510

Длина квадрата (d) : 480

Размеры квадрата (e) : 200*200

Расстояние до пальца (f) : 390

Расстояние до пальца (g) : 290



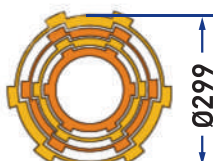
Келли-штанга 299-3

Тип	A (мм)	B (мм)	D (мм)	C (мм)	C1 (мм)	Расчетный вес (кг)	Номинальный крутящий момент (кНм)	Номинальное давление (Нм)
JS299-3x6	7240	7410	6050	17230	16830	2550	160	110
JS299-3x7	8240	8410	7050	20230	19830	2850	160	110
MZ299-3x6	7240	7410	6050	17330	/	2450	160	/
MZ299-3x7	8240	8410	7050	20330	/	2750	160	/

Келли-штанга 299-4

Тип	A (мм)	B (мм)	D (мм)	C (мм)	C1 (мм)	Расчетный вес (кг)	Номинальный крутящий момент (кНм)	Номинальное давление (Нм)
JS299-3x6	7240	7410	6050	2820	22320	2450	100	70
JS299-3x7	8240	8410	7050	26820	26320	2750	100	70
MZ299-3x6	7240	7410	6050	22840	/	2350	100	/
MZ299-3x7	8240	8410	7050	26840	/	2650	100	/

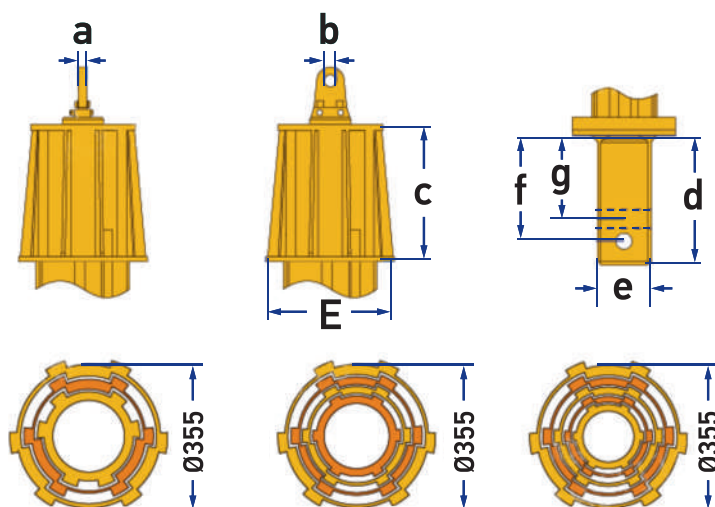
Другие длины и размеры заглушки привода по запросу; Допуск по весу +5%



Келли-штанга серии SK355

Крепление вертлюга (a): 50
 Крепление вертлюга (b): 50
 Длина оголовка (c): 600
 Транспортная ширина (E) : 530

 Длина квадрата (d) : 480
 Размеры квадрата (e) : 200*200
 Расстояние до пальца (f) : 390
 Расстояние до пальца (g) : 290



Келли-штанга 355-3

Тип	A (мм)	B (мм)	D (мм)	C (мм)	C1 (мм)	Расчетный вес (кг)	Номинальный крутящий момент (кНм)	Номинальное давление (Нм)
JS355-3x10	11250	11420	10050	28740	28340	4250	200	140
JS355-3x12	13250	13420	12050	34740	34340	5000	200	140
MZ355-3x10	11250	11420	10050	28840	/	4100	200	/
MZ355-3x12	13250	13420	12050	34840	/	4850	200	/

Келли-штанга 355-4

Тип	A (мм)	B (мм)	D (мм)	C (мм)	C1 (мм)	Расчетный вес (кг)	Номинальный крутящий момент (кНм)	Номинальное давление (Нм)
JS355-4x11	12240	12410	11050	42070	41570	5200	160	110
JS355-4x12	13240	13410	12050	46070	45570	5600	160	110
MZ355-4x11	12240	12410	11050	42270	/	5050	160	/
MZ355-4x11	13240	13410	12050	46270	/	5450	160	/

Келли-штанга 355-5

Тип	A (мм)	B (мм)	D (мм)	C (мм)	C1 (мм)	Расчетный вес (кг)	Номинальный крутящий момент (кНм)	Номинальное давление (Нм)
MZ355-5x10	11240	11410	10050	47540	/	4500	100	/
MZ355-5x12	13240	13410	12050	57540	/	5200	100	/

Другие длины и размеры заглушки привода по запросу; Допуск по весу +5%

Келли-штанга серии SK377

Крепление вертлюга (a): 50

Крепление вертлюга (b): 50

Длина оголовка (c): 610

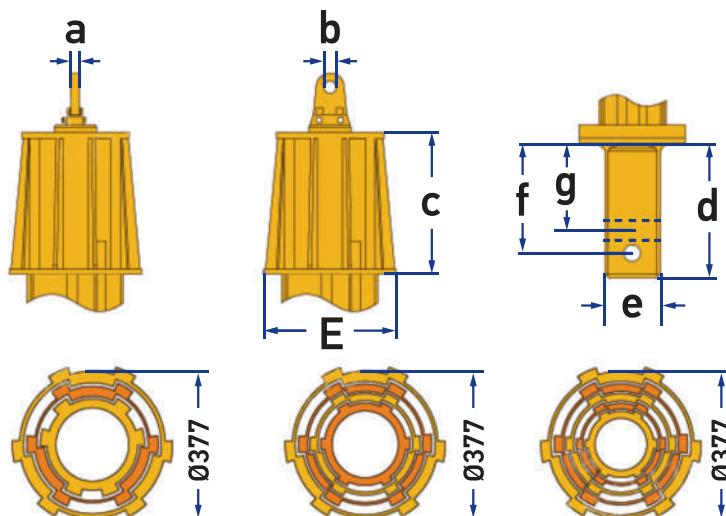
Транспортная ширина (E) : 620

Длина квадрата (d) : 480

Размеры квадрата (e) : 200*200

Расстояние до пальца (f) : 390

Расстояние до пальца (g) : 290



Келли-штанга 377-3

Тип	A (мм)	B (мм)	D (мм)	C (мм)	C1 (мм)	Расчетный вес (кг)	Номинальный крутящий момент (кНм)	Номинальное давление (Нм)
JS377-3x10	11250	11420	10050	28740	28340	5100	250	180
JS377-3x12.5	13750	13920	12550	36240	35840	6200	250	180
MZ377-3x10	11250	11420	10050	28840	/	4950	250	/
MZ377-3x12.5	13750	13920	12550	36340	/	6050	250	/

Келли-штанга 377-4

Тип	A (мм)	B (мм)	D (мм)	C (мм)	C1 (мм)	Расчетный вес (кг)	Номинальный крутящий момент (кНм)	Номинальное давление (Нм)
JS377-4x10	11250	11420	10050	38065	37565	5800	180	130
JS377-4x12.5	13750	13920	12550	48065	47565	7000	180	130
MZ377-4x10	11250	11420	10050	38185	/	5700	180	/
MZ377-4x12.5	13750	13920	12550	48185	/	6900	180	/

Келли-штанга 377-5

Тип	A (мм)	B (мм)	D (мм)	C (мм)	C1 (мм)	Расчетный вес (кг)	Номинальный крутящий момент (кНм)	Номинальное давление (Нм)
MZ377-5x10	11260	11430	10050	47125	/	5760	160	/
MZ377-5x12.5	13760	13930	12550	59625	/	7200	160	/

Другие длины и размеры заглушки привода по запросу; Допуск по весу +5%

Келли-штанга серии SK406

Крепление вертлюга (a): 50

Крепление вертлюга (b): 50

Длина оголовка (c): 800

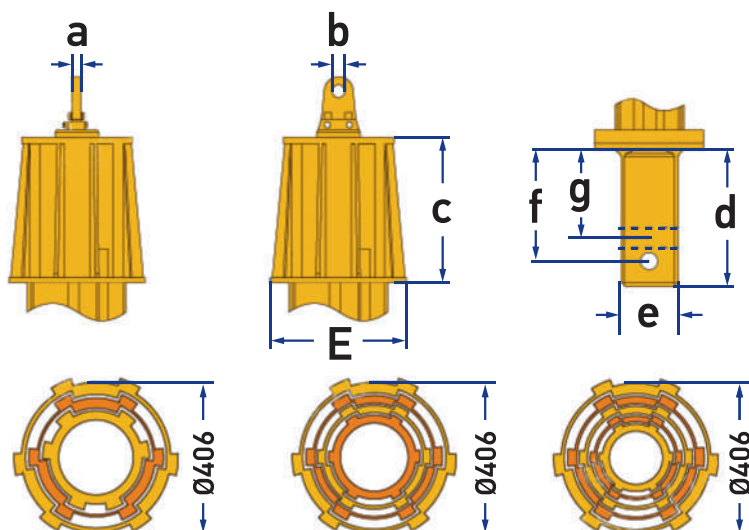
Транспортная ширина (E) : 620

Длина квадрата (d) : 480

Размеры квадрата (e) : 200*200

Расстояние до пальца (f) : 390

Расстояние до пальца (g) : 290



Келли-штанга 406-3

Тип	A (мм)	B (мм)	D (мм)	C (мм)	C1 (мм)	Расчетный вес (кг)	Номинальный крутящий момент (кНм)	Номинальное давление (Нм)
JS406-3x10	11170	11340	10050	28695	28295	5950	300	210
JS406-3x14.5	15670	15840	14550	42195	41795	8100	300	210
MZ406-3x10	11170	11340	10050	28795	/	5800	300	/
MZ406-3x14.5	15670	15840	14550	42295	/	7950	300	/

Келли-штанга 406-4

Тип	A (мм)	B (мм)	D (мм)	C (мм)	C1 (мм)	Расчетный вес (кг)	Номинальный крутящий момент (кНм)	Номинальное давление (Нм)
JS406-4x11	12250	12420	11050	41420	40920	6950	250	180
JS406-4x14.5	15750	15920	14550	55420	54920	8800	250	180
MZ406-4x11	12250	12420	11050	41540	/	6750	250	/
MZ406-4x14.5	15750	15920	14550	55540	/	8600	250	/

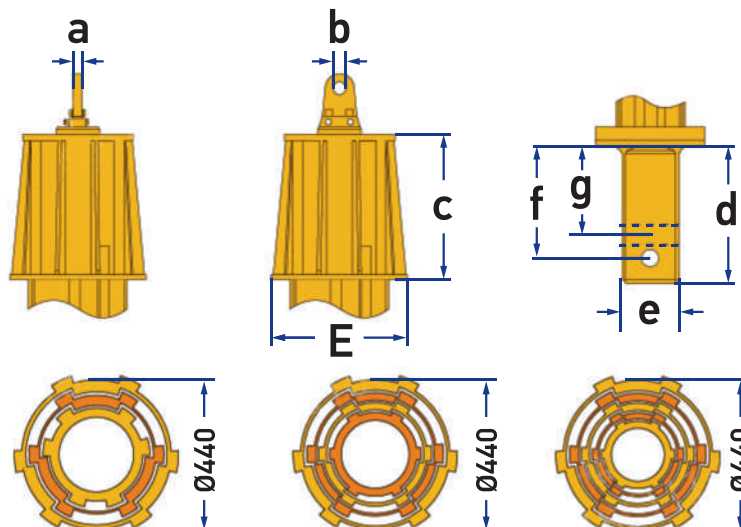
Келли-штанга 406-5

Тип	A (мм)	B (мм)	D (мм)	C (мм)	C1 (мм)	Расчетный вес (кг)	Номинальный крутящий момент (кНм)	Номинальное давление (Нм)
MZ406-5x13.5	14760	14930	13550	64430	/	8500	180	/
MZ406-5x15.5	16760	16930	15550	74430	/	9600	180	/

Другие длины и размеры заглушки привода по запросу; Допуск по весу +5%

Келли-штанга серии SK440

- Крепление вертлюга (a): 50
- Крепление вертлюга (b): 50
- Длина оголовка (c): 800
- Транспортная ширина (E) : 650
- Длина квадрата (d) : 480
- Размеры квадрата (e) : 200*200
- Расстояние до пальца (f) : 390
- Расстояние до пальца (g) : 290



Келли-штанга 440-3

Тип	A (мм)	B (мм)	D (мм)	C (мм)	C1 (мм)	Расчетный вес (кг)	Номинальный крутящий момент (кНм)	Номинальное давление (Нм)
JS440-3x13	14280	14450	13050	37555	37155	8500	350	250
JS440-3x14.5	15780	15950	14550	42055	41655	9300	350	250
MZ440-3x12	13280	13450	12050	34655	/	7750	350	/
MZ440-3x15	16280	16450	15050	43655	/	9400	350	/

Келли-штанга 440-4

Тип	A (мм)	B (мм)	D (мм)	C (мм)	C1 (мм)	Расчетный вес (кг)	Номинальный крутящий момент (кНм)	Номинальное давление (Нм)
JS440-4x13.5	14750	14920	13550	51265	50765	9600	280	200
JS440-4x15.5	16750	16920	15550	59265	58765	10900	280	200
MZ440-4x14	15250	15420	14050	53545	/	9400	280	/
MZ440-4x15	16250	16420	15050	57545	/	10700	280	/

Келли-штанга 440-5

Тип	A (мм)	B (мм)	D (мм)	C (мм)	C1 (мм)	Расчетный вес (кг)	Номинальный крутящий момент (кНм)	Номинальное давление (Нм)
MZ440-5x13	14260	14430	13050	61395	/	9500	220	/
MZ440-5x15	16260	16430	15050	71395	/	10700	220	/

Другие длины и размеры заглушки привода по запросу; Допуск по весу +5%

Келли-штанга серии SK508

Крепление вертлюга (a): 55

Крепление вертлюга (b): 60

Длина оголовка (c): 800

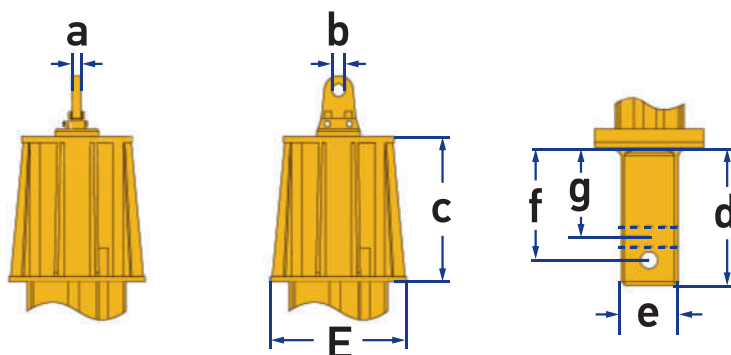
Транспортная ширина (E) : 740

Длина квадрата (d) : 480

Размеры квадрата (e) : 200*200

Расстояние до пальца (f) : 390

Расстояние до пальца (g) : 290



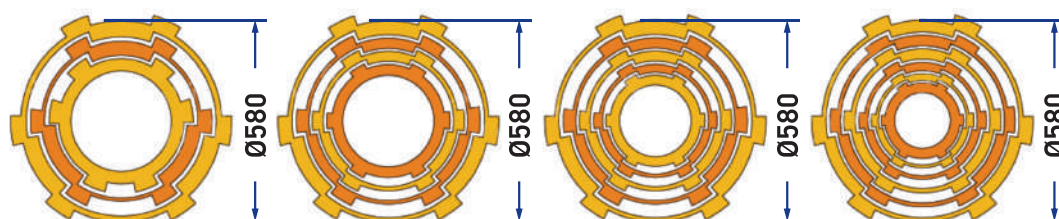
Келли-штанга 508-3

Тип	A (мм)	B (мм)	D (мм)	C (мм)	C1 (мм)	Расчетный вес (кг)	Номинальный крутящий момент (кНм)	Номинальное давление (Нм)
JS508-3x12	13215	13390	12050	34080	33680	9850	450	320
JS508-3x14	15215	15390	14050	40080	39680	11150	450	320
MZ508-3x15	16215	16390	15050	43180	/	11550	450	/
MZ508-3x16	17215	17390	16050	46180	/	12200	450	/

Келли-штанга 508-4

Тип	A (мм)	B (мм)	D (мм)	C (мм)	C1 (мм)	Расчетный вес (кг)	Номинальный крутящий момент (кНм)	Номинальное давление (Нм)
JS508-4x16	17305	17480	16050	60650	60150	13800	360	250
JS508-4x17	18305	18480	17050	64650	64150	14600	360	250
MZ508-4x15	17305	17480	16050	60930	/	13300	360	/
MZ508-4x17	18305	18480	17050	64930	/	14200	360	/

Другие длины и размеры заглушки привода по запросу; Допуск по весу +5%



Келли-штанга 508-5

Тип	A (мм)	B (мм)	D (мм)	C (мм)	C1 (мм)	Расчетный вес (кг)	Номинальный крутящий момент (кНм)	Номинальное давление (Нм)
MZ508-5x15	16305	16480	15050	71000	/	12800	360	/
MZ508-5x16	17305	17480	16050	76000	/	13550	360	/
MZ508-5x17	18305	18480	17050	81000	/	14300	360	/
MZ508-5x18	19305	19480	18050	86000	/	15000	360	/

Келли-штанга 508-6

Тип	A (мм)	B (мм)	D (мм)	C (мм)	C1 (мм)	Расчетный вес (кг)	Номинальный крутящий момент (кНм)	Номинальное давление (Нм)
MZ508-6x15.5	16790	16980	15550	88045	/	13500	220	/
MZ508-6x16	17310	17480	16050	91045	/	13900	220	/
MZ508-6x17	18310	18480	17050	97045	/	14700	220	/
MZ508-6x18	19310	19480	18050	103045	/	15400	220	/

Другие длины и размеры заглушки привода по запросу; Допуск по весу +5%

Келли-штанга серии SK530

Крепление вертлюга (a): 55

Крепление вертлюга (b): 60

Длина оголовка (c): 800

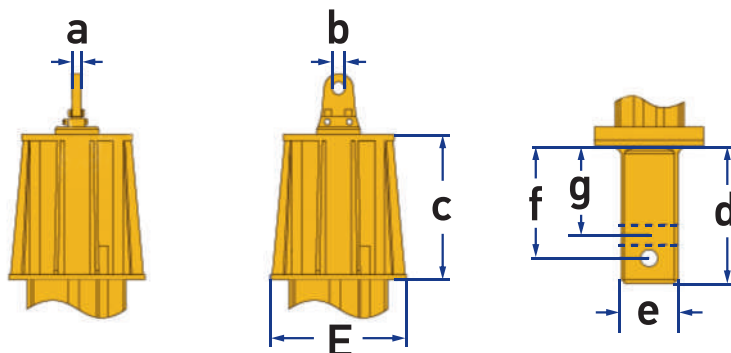
Транспортная ширина (E) : 780

Длина квадрата (d) : 480

Размеры квадрата (e) : 250*250

Расстояние до пальца (f) : 390

Расстояние до пальца (g) : 290



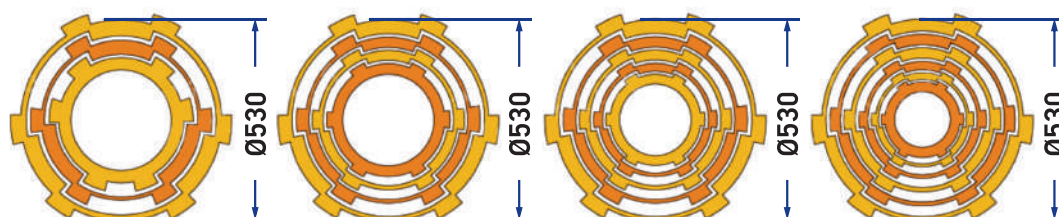
Келли-штанга 530-3

Тип	A (мм)	B (мм)	D (мм)	C (мм)	C1 (мм)	Расчетный вес (кг)	Номинальный крутящий момент (кНм)	Номинальное давление (Нм)
JS530-3x15	16245	16420	15050	42960	42560	12800	500	350
JS530-3x17	18245	18420	17050	48960	48560	14200	500	350
MZ530-3x15	16245	16420	15050	43060	/	12550	500	/
MZ530-3x16	17245	17420	16050	46060	/	13250	500	/

Келли-штанга 530-4

Тип	A (мм)	B (мм)	D (мм)	C (мм)	C1 (мм)	Расчетный вес (кг)	Номинальный крутящий момент (кНм)	Номинальное давление (Нм)
JS530-4x14.5	15735	15910	14550	54280	53780	14000	400	280
JS530-4x16	17235	17410	16050	60280	59780	15500	400	280
MZ530-4x18	19235	19410	18050	68560	/	17050	400	/
MZ530-3x19	20235	20410	19050	72560	/	17900	400	/

Другие длины и размеры заглушки привода по запросу; Допуск по весу +5%



Келли-штанга 530-5

Тип	A (мм)	B (мм)	D (мм)	C (мм)	C1 (мм)	Расчетный вес (кг)	Номинальный крутящий момент (кНм)	Номинальное давление (Нм)
MZ530-5x16	17255	17430	16050	75450	/	15000	360	/
MZ530-5x17	18255	18430	17050	80450	/	15800	360	/
MZ530-5x18	19255	19430	18050	85450	/	16600	360	/
MZ530-5x19	20255	20430	19050	90450	/	17400	360	/

Келли-штанга 530-6

Тип	A (мм)	B (мм)	D (мм)	C (мм)	C1 (мм)	Расчетный вес (кг)	Номинальный крутящий момент (кНм)	Номинальное давление (Нм)
MZ530-6x15.5	16755	16930	15500	87995	/	15500	220	/
MZ530-6x16	17255	17430	16050	90995	/	16000	220	/
MZ530-6x17	18255	18430	17050	96995	/	16750	220	/
MZ530-6x18	19255	19430	18050	102995	/	17600	220	/

Другие длины и размеры заглушки привода по запросу; Допуск по весу +5%

Келли-штанга серии SK580

Крепление вертлюга (a): 80

Крепление вертлюга (b): 80

Длина оголовка (c): 800

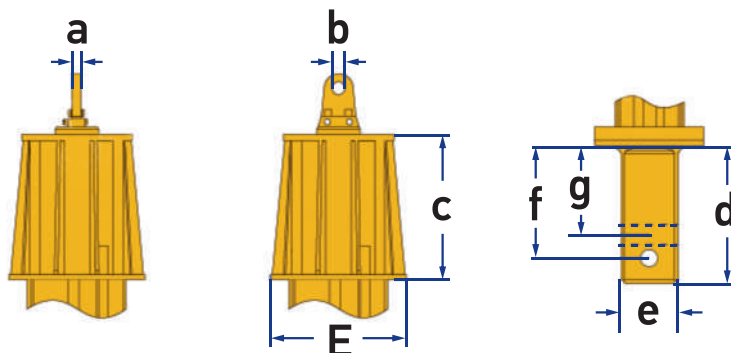
Транспортная ширина (E) : 860

Длина квадрата (d) : 480

Размеры квадрата (e) : 250*250

Расстояние до пальца (f) : 390

Расстояние до пальца (g) : 290



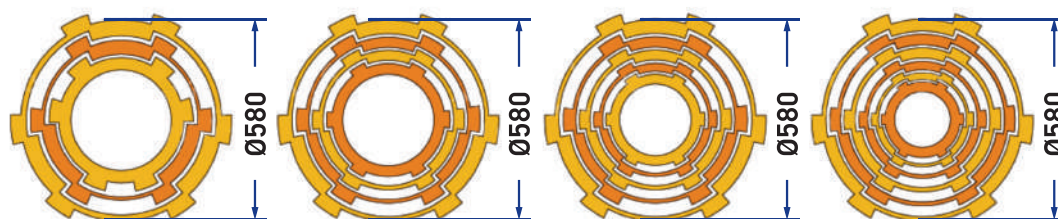
Келли-штанга 580-3

Тип	A (мм)	B (мм)	D (мм)	C (мм)	C1 (мм)	Расчетный вес (кг)	Номинальный крутящий момент (кНм)	Номинальное давление (Нм)
JS580-3x17	18310	18510	17050	48810	48410	15000	600	420
JS580-3x18	19310	19510	18050	51810	51410	15800	600	420
MZ580-3x19	20310	20510	19050	54940	/	16400	600	/
MZ580-3x20	21310	21510	20050	57940	/	17200	600	/

Келли-штанга 530-4

Тип	A (мм)	B (мм)	D (мм)	C (мм)	C1 (мм)	Расчетный вес (кг)	Номинальный крутящий момент (кНм)	Номинальное давление (Нм)
JS580-4x19	20270	20470	19050	72080	71580	19900	460	320
JS580-4x20	21270	21470	20050	76080	75580	20850	460	320
MZ580-4x18	19270	19470	18050	68360	/	18600	460	/
MZ580-3x21	22270	22470	21050	80360	/	21300	460	/

Другие длины и размеры заглушки привода по запросу; Допуск по весу +5%



Келли-штанга 580-5

Тип	A (мм)	B (мм)	D (мм)	C (мм)	C1 (мм)	Расчетный вес (кг)	Номинальный крутящий момент (кНм)	Номинальное давление (Нм)
JS580-5x17.5	18780	18980	17550	82045	81445	20200	460	320
JS580-5x20	21280	21480	20050	94545	93945	22700	460	320
MZ580-5x20	21270	21470	20050	94955	/	22150	460	/
MZ580-5x21	22270	22470	21050	99955	/	23150	460	/

Келли-штанга 580-6

Тип	A (мм)	B (мм)	D (мм)	C (мм)	C1 (мм)	Расчетный вес (кг)	Номинальный крутящий момент (кНм)	Номинальное давление (Нм)
MZ580-6x16	17360	17560	16050	90015	/	18150	360	/
MZ580-6x17	18360	18560	17050	96015	/	19150	360	/
MZ580-6x19	20360	20560	19050	108015	/	21150	360	/
MZ580-6x20	21360	21560	20050	114015	/	22150	360	/

Другие длины и размеры заглушки привода по запросу; Допуск по весу +5%

Келли-штанга серии SK630

Крепление вертлюга (a): 80

Крепление вертлюга (b): 80

Длина оголовка (c): 800

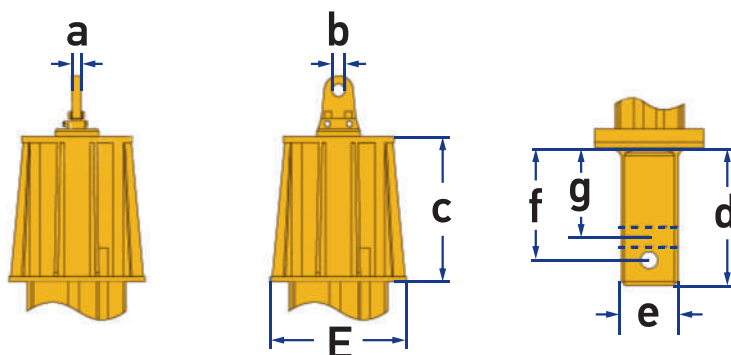
Транспортная ширина (E) : 880

Длина квадрата (d) : 480

Размеры квадрата (e) : 250*250

Расстояние до пальца (f) : 390

Расстояние до пальца (g) : 290



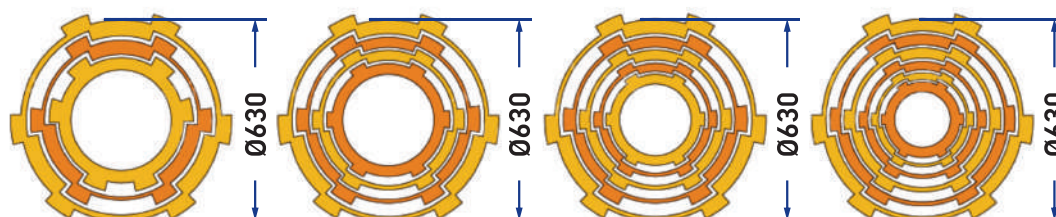
Келли-штанга 630-3

Тип	A (мм)	B (мм)	D (мм)	C (мм)	C1 (мм)	Расчетный вес (кг)	Номинальный крутящий момент (кНм)	Номинальное давление (Нм)
JS630-3x18	19460	19660	18050	51570	51070	19900	700	420
JS630-3x22	23460	23660	22050	63570	63070	24300	700	420
MZ630-3x20	21460	21660	20050	57700	/	21700	700	/
MZ630-3x21	22460	22660	21050	60700	/	22800	700	/

Келли-штанга 530-4

Тип	A (мм)	B (мм)	D (мм)	C (мм)	C1 (мм)	Расчетный вес (кг)	Номинальный крутящий момент (кНм)	Номинальное давление (Нм)
JS630-4x22	23390	23600	22050	83785	83285	28500	600	320
JS630-4x24	25390	25600	24050	91785	91285	30350	600	320
MZ630-4x20	21390	21600	20050	76065	/	24700	600	/
MZ630-4x21	22390	22600	21050	80065	/	25800	600	/

Другие длины и размеры заглушки привода по запросу; Допуск по весу +5%



Келли-штанга 630-5

Тип	A (мм)	B (мм)	D (мм)	C (мм)	C1 (мм)	Расчетный вес (кг)	Номинальный крутящий момент (кНм)	Номинальное давление (Нм)
JS630-5x18	19390	19600	18050	83955	83355	24900	550	390
JS630-5x24	25390	25600	24050	113955	113355	32400	550	390
MZ630-5x20	21390	21600	20050	94385	/	26300	550	/
MZ630-5x21	22390	22600	21050	99385	/	27500	550	/

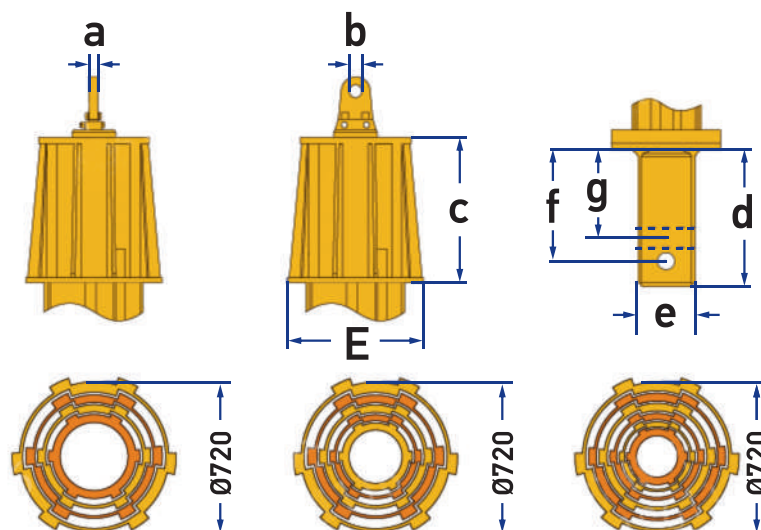
Келли-штанга 630-6

Тип	A (мм)	B (мм)	D (мм)	C (мм)	C1 (мм)	Расчетный вес (кг)	Номинальный крутящий момент (кНм)	Номинальное давление (Нм)
MZ630-6x18	19390	19600	18050	101585	/	23500	420	/
MZ630-6x19	20390	20600	19050	107585	/	24700	420	/
MZ630-6x20	21390	21600	20050	113585	/	25800	420	/
MZ630-6x22	23390	23600	22050	125585	/	28150	420	/

Другие длины и размеры заглушки привода по запросу; Допуск по весу +5%

Келли-штанга серии SK720

- Крепление вертлюга (a): 110
- Крепление вертлюга (b): 110
- Длина оголовка (c): 900
- Транспортная ширина (E) : 1100
- Длина квадрата (d) : 600
- Размеры квадрата (e) : 300*300
- Расстояние до пальца (f) : 480
- Расстояние до пальца (g) : 330



Келли-штанга 720-4

Тип	A (мм)	B (мм)	D (мм)	C (мм)	C1 (мм)	Расчетный вес (кг)	Номинальный крутящий момент (кНм)	Номинальное давление (Нм)
JS720-4x25	26675	26930	25050	94750	93950	35700	1000	700
JS720-4x27.5	29175	29430	27550	104750	103950	38700	1000	700
MZ720-4x24	25675	25930	24050	91150	/	31800	1000	/
MZ720-4x25	26675	26930	25050	95150	/	33000	1000	/

Келли-штанга 720-5

Тип	A (мм)	B (мм)	D (мм)	C (мм)	C1 (мм)	Расчетный вес (кг)	Номинальный крутящий момент (кНм)	Номинальное давление (Нм)
JS720-5x20	21675	21930	20050	92320	91320	33800	800	560
JS720-5x21	22675	22930	21050	97320	96320	35200	800	560
MZ720-5x20	21675	21930	20050	92920	/	31000	800	/
MZ720-5x21	22675	22930	21050	97920	/	32500	800	/

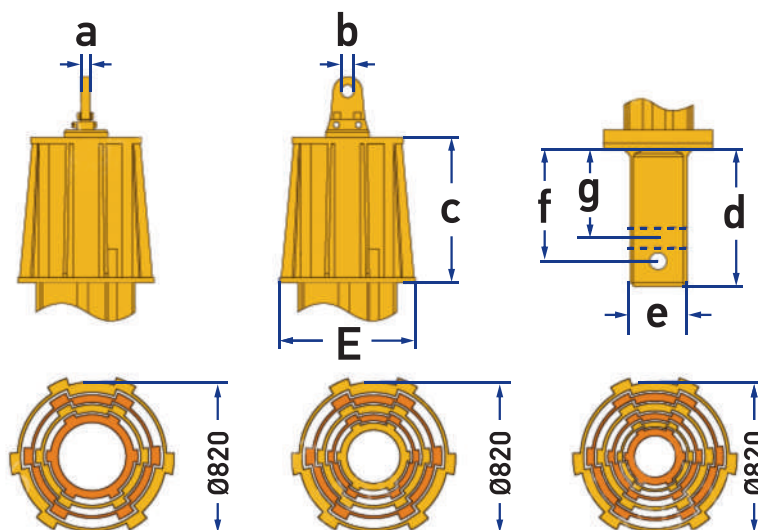
Келли-штанга 720-6

Тип	A (мм)	B (мм)	D (мм)	C (мм)	C1 (мм)	Расчетный вес (кг)	Номинальный крутящий момент (кНм)	Номинальное давление (Нм)
MZ720-6x18	19675	19930	18050	100150	/	29900	550	/
MZ720-6x19	20675	20930	19050	106150	/	31300	550	/
MZ720-6x20	21675	21930	20050	112150	/	32800	550	/
MZ720-6x22	23675	23930	22050	124150	/	35560	550	/

Другие длины и размеры заглушки привода по запросу; Допуск по весу +5%

Келли-штанга серии SK820

- Крепление вертлюга (a): 110
- Крепление вертлюга (b): 110
- Длина оголовка (c): 900
- Транспортная ширина (E): 1300
- Длина квадрата (d): 600
- Размеры квадрата (e): 400*400
- Расстояние до пальца (f): 440
- Расстояние до пальца (g): 290



Келли-штанга 820-4

Тип	A (мм)	B (мм)	D (мм)	C (мм)	C1 (мм)	Расчетный вес (кг)	Номинальный крутящий момент (кНм)	Номинальное давление (Нм)
JS820-4x25	26655	26950	25050	94460	93660	47300	1400	980
JS820-4x27.5	29155	29450	27550	104460	103660	51300	1400	980
MZ820-4x24	25695	25950	24050	90840	/	45400	1400	/
MZ820-4x25	26655	26950	25050	94840	/	46950	1400	/

Келли-штанга 820-5

Тип	A (мм)	B (мм)	D (мм)	C (мм)	C1 (мм)	Расчетный вес (кг)	Номинальный крутящий момент (кНм)	Номинальное давление (Нм)
JS820-5x28	29655	29950	28050	131860	130860	55500	1100	770
JS820-5x30	31655	31950	30050	141860	140860	59300	1100	770
MZ820-5x29	30655	30950	29050	137440	/	52700	1100	/
MZ820-5x30	31655	31950	30050	142440	/	56500	1100	/

Келли-штанга 820-6

Тип	A (мм)	B (мм)	D (мм)	C (мм)	C1 (мм)	Расчетный вес (кг)	Номинальный крутящий момент (кНм)	Номинальное давление (Нм)
MZ820-6x27	28655	28950	27050	152740	/	54500	800	/
MZ820-6x28	29655	29950	28050	158740	/	56500	800	/
MZ820-6x29	30655	30950	29050	164740	/	58500	800	/
MZ820-6x30	31655	31950	30050	170740	/	60500	800	/

Другие длины и размеры заглушки привода по запросу; Допуск по весу +5%

Келли-штанга серии SK930

Крепление вертлюга (a): 110

Крепление вертлюга (b): 110

Длина оголовка (c): 900

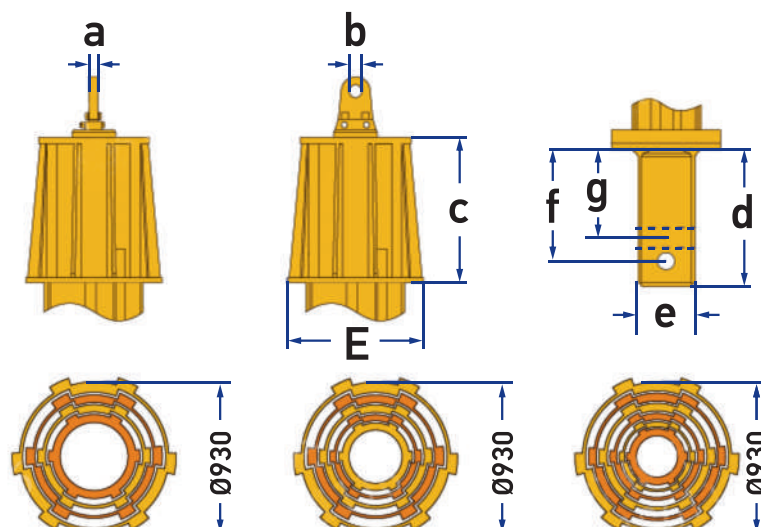
Транспортная ширина (E) : 1400

Длина квадрата (d) : 600

Размеры квадрата (e) : 400*400

Расстояние до пальца (f) : 440

Расстояние до пальца (g) : 290



Келли-штанга 793-4

Тип	A (мм)	B (мм)	D (мм)	C (мм)	C1 (мм)	Расчетный вес (кг)	Номинальный крутящий момент (кНм)	Номинальное давление (Нм)
JS930-4x25	26635	26930	25050	94440	93640	49900	1600	1120
JS930-4x27.5	29135	29430	27550	104440	103640	54900	1600	1120
MZ930-4x24	25635	25930	24050	90820	/	47000	1600	/
MZ930-4x25	26635	26930	25050	94820	/	48900	1600	/

Келли-штанга 720-5

Тип	A (мм)	B (мм)	D (мм)	C (мм)	C1 (мм)	Расчетный вес (кг)	Номинальный крутящий момент (кНм)	Номинальное давление (Нм)
JS930-5x28	29635	29930	28050	131840	130840	67500	1400	980
JS930-5x30	31635	31930	30050	141840	140840	71500	1400	980
MZ930-5x29	30635	30930	29050	137420	/	68000	1400	/
MZ930-5x30	31635	31930	30050	142420	/	70000	1400	/

Келли-штанга 720-6

Тип	A (мм)	B (мм)	D (мм)	C (мм)	C1 (мм)	Расчетный вес (кг)	Номинальный крутящий момент (кНм)	Номинальное давление (Нм)
MZ930-6x27	28655	28950	27050	152740	/	72000	1200	/
MZ930-6x28	29655	29950	28050	158740	/	74700	1200	/
MZ930-6x29	30655	30950	29050	164740	/	77400	1200	/
MZ930-6x30	31655	31950	30050	170740	/	80000	1200	/

Другие длины и размеры заглушки привода по запросу; Допуск по весу +5%

Келли-штанга серии SK343

Крепление вертлюга (a): 50

Крепление вертлюга (b): 50

Длина оголовка (c): 800

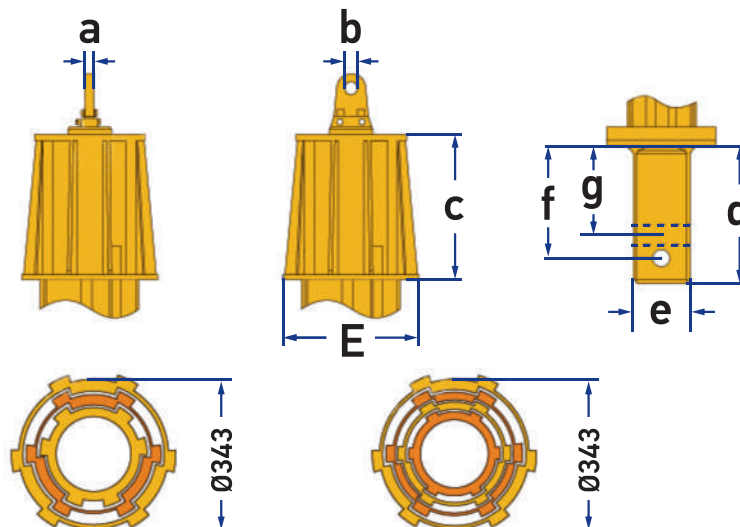
Транспортная ширина (E) : 530

Длина квадрата (d) : 480

Размеры квадрата (e) : 200*200

Расстояние до пальца (f) : 390

Расстояние до пальца (g) : 290



Келли-штанга 343-3

Тип	A (мм)	B (мм)	D (мм)	C (мм)	C1 (мм)	Расчетный вес (кг)	Номинальный крутящий момент (кНм)	Номинальное давление (Нм)
JS343-3x9	10250	10420	9050	25740	25340	3950	200	140
JS343-3x12	13250	13420	12050	34740	34340	4950	200	140
MZ343-3x9	10250	10420	9050	25840	/	3800	200	/
MZ343-3x12	13250	13420	12050	34840	/	4800	200	/

Келли-штанга 820-5

Тип	A (мм)	B (мм)	D (мм)	C (мм)	C1 (мм)	Расчетный вес (кг)	Номинальный крутящий момент (кНм)	Номинальное давление (Нм)
JS343-4x9	10240	10410	9050	34150	33650	4700	160	110
JS343-4x12	13240	13410	12050	46150	45650	6000	160	110
MZ343-4x9	10240	10410	9050	34270	/	4550	160	/
MZ343-4x12	13240	13410	12050	46270	/	5850	160	/

Другие длины и размеры заглушки привода по запросу; Допуск по весу +5%

Келли-штанга серии SK368

Крепление вертлюга (a): 50

Крепление вертлюга (b): 50

Длина оголовка (c): 482

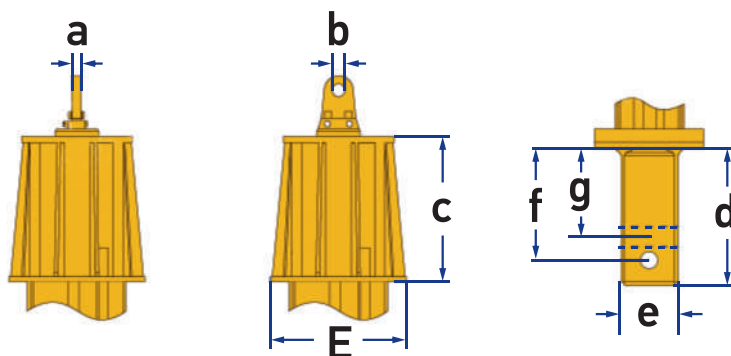
Транспортная ширина (E) : 650

Длина квадрата (d) : 480

Размеры квадрата (e) : 200*200

Расстояние до пальца (f) : 390

Расстояние до пальца (g) : 290



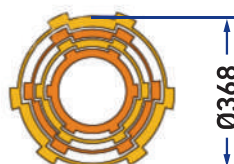
Келли-штанга 368-3

Тип	A (мм)	B (мм)	D (мм)	C (мм)	C1 (мм)	Расчетный вес (кг)	Номинальный крутящий момент (кНм)	Номинальное давление (Нм)
JS368-3x10	11250	11420	10050	28740	28340	4600	220	150
JS368-3x13	14250	14420	13050	37740	37340	5800	220	150
MZ368-3x10	11250	11420	10050	28840	/	4400	220	/
MZ368-3x13	14250	14420	25050	37840	/	5600	220	/

Келли-штанга 368-4

Тип	A (мм)	B (мм)	D (мм)	C (мм)	C1 (мм)	Расчетный вес (кг)	Номинальный крутящий момент (кНм)	Номинальное давление (Нм)
JS368-4x10	11245	11420	10050	37265	36765	5300	200	140
JS368-4x13	14245	14420	13050	49265	48765	6700	200	140
MZ368-4x10	11245	11420	10050	37385	/	5150	200	/
MZ368-4x13	14245	14420	13050	49385	/	6550	200	/

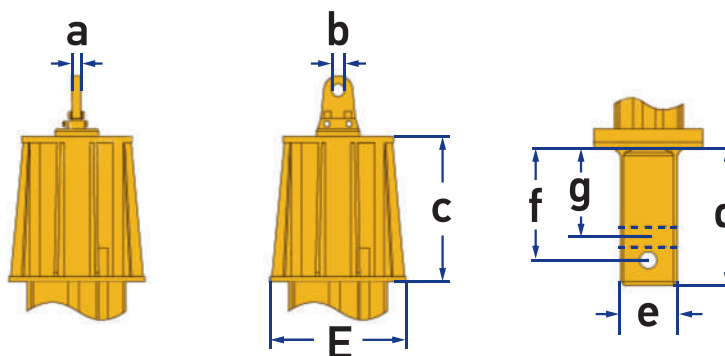
Другие длины и размеры заглушки привода по запросу; Допуск по весу +5%



Келли-штанга серии SK394

- Крепление вертлюга (a): 42
- Крепление вертлюга (b): 60
- Длина оголовка (c): 950
- Транспортная ширина (E) : 740

- Длина квадрата (d) : 480
- Размеры квадрата (e) : 200*200
- Расстояние до пальца (f) : 390
- Расстояние до пальца (g) : 290



Келли-штанга 394-3

Тип	A (мм)	B (мм)	D (мм)	C (мм)	C1 (мм)	Расчетный вес (кг)	Номинальный крутящий момент (кНм)	Номинальное давление (Нм)
JS394-3x10	11250	11420	10050	28445	28045	5500	300	210
JS394-3x13	14250	14420	13050	37445	37045	6800	300	210
MZ394-3x10	11250	11420	10050	28845	/	5350	300	/
MZ394-3x13	14250	14420	13050	37845	/	6650	300	/

Келли-штанга 394-4

Тип	A (мм)	B (мм)	D (мм)	C (мм)	C1 (мм)	Расчетный вес (кг)	Номинальный крутящий момент (кНм)	Номинальное давление (Нм)
JS394-4x10	11250	11420	10050	37525	37025	6300	250	180
JS394-4x13	14250	14420	13050	49525	49025	7800	250	180
MZ394-4x10	11250	11420	10050	37645	/	6100	250	/
MZ394-4x13	14250	14420	13050	49645	/	7600	250	/

Другие длины и размеры заглушки привода по запросу; Допуск по весу +5%



Келли-штанга серии SK419

Крепление вертлюга (a): 40

Крепление вертлюга (b): 60

Длина оголовка (c): 300

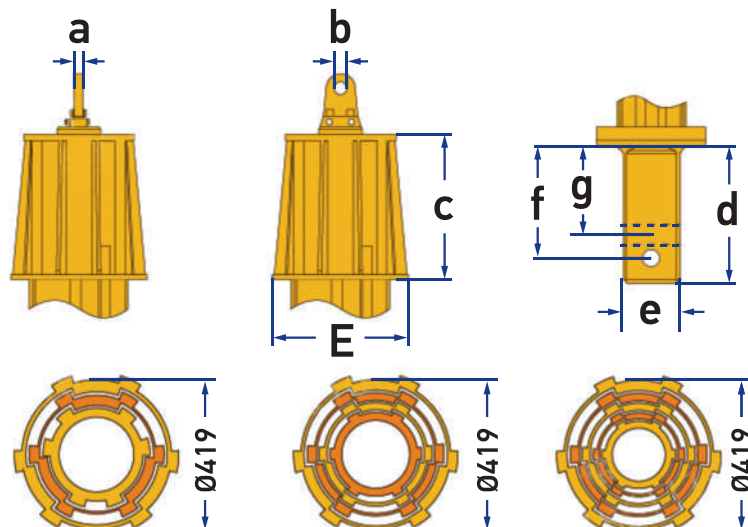
Транспортная ширина (E) : 750

Длина квадрата (d) : 480

Размеры квадрата (e) : 200*200

Расстояние до пальца (f) : 390

Расстояние до пальца (g) : 290



Келли-штанга 419-3

Тип	A (мм)	B (мм)	D (мм)	C (мм)	C1 (мм)	Расчетный вес (кг)	Номинальный крутящий момент (кНм)	Номинальное давление (Нм)
JS419-3x10	11170	11340	10050	28695	28295	6500	360	250
JS419-3x14.5	15670	15840	14550	42195	41795	9000	360	250
MZ419-3x12	13170	13340	12050	34795	/	6300	360	/
MZ419-3x13	14170	14340	13050	37795	/	8800	360	/

Келли-штанга 419-4

Тип	A (мм)	B (мм)	D (мм)	C (мм)	C1 (мм)	Расчетный вес (кг)	Номинальный крутящий момент (кНм)	Номинальное давление (Нм)
JS419-4x13.5	14750	14920	13550	50960	50460	9300	300	210
JS419-4x18	19250	19420	18050	68960	68460	12100	300	210
MZ419-4x14	15250	15420	14050	53080	/	9100	300	/
MZ419-4x15	16250	16420	15050	57080	/	11900	300	/

Келли-штанга 419-5

Тип	A (мм)	B (мм)	D (мм)	C (мм)	C1 (мм)	Расчетный вес (кг)	Номинальный крутящий момент (кНм)	Номинальное давление (Нм)
MZ419-5x13.5	14760	14930	13550	64430	/	9500	180	/
MZ419-5x15.5	16760	16930	15550	74430	/	10700	180	/

Другие длины и размеры заглушки привода по запросу; Допуск по весу +5%

Келли-штанга серии SK470

Крепление вертлюга (a): 40

Крепление вертлюга (b): 80

Длина оголовка (c): 1150

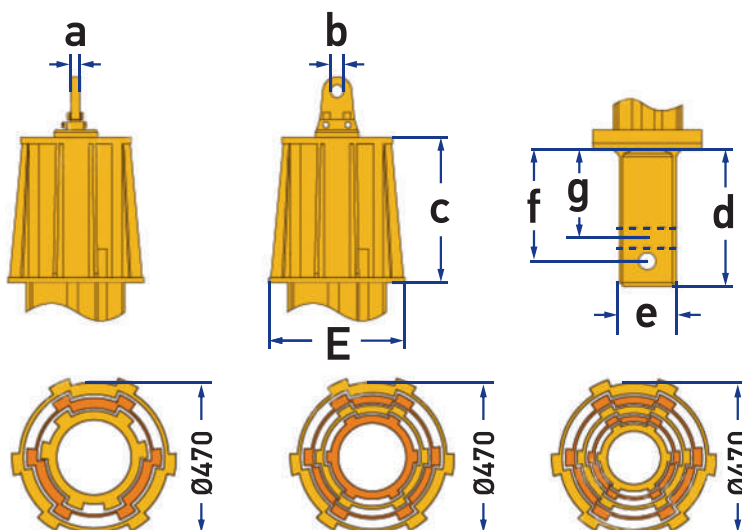
Транспортная ширина (E) : 820

Длина квадрата (d) : 480

Размеры квадрата (e) : 200*200

Расстояние до пальца (f) : 390

Расстояние до пальца (g) : 290



Келли-штанга 470-3

Тип	A (мм)	B (мм)	D (мм)	C (мм)	C1 (мм)	Расчетный вес (кг)	Номинальный крутящий момент (кНм)	Номинальное давление (Нм)
JS470-3x13	14330	14500	13050	37500	37100	9300	460	320
JS470-3x14	15330	15500	14050	40500	40100	9900	460	320
MZ470-3x13	14330	14500	13050	37600	/	9200	460	/
MZ470-3x14	15330	15500	14050	40600	/	9700	460	/

Келли-штанга 470-4

Тип	A (мм)	B (мм)	D (мм)	C (мм)	C1 (мм)	Расчетный вес (кг)	Номинальный крутящий момент (кНм)	Номинальное давление (Нм)
JS470-4x15	16320	16490	15050	57010	56510	12750	420	290
JS470-4x18	19320	19490	18050	69010	68510	15100	420	290
MZ470-4x12	13320	13490	12050	45290	/	10300	420	/
MZ470-4x14	15320	15490	14050	53290	/	11850	420	/

Келли-штанга 470-5

Тип	A (мм)	B (мм)	D (мм)	C (мм)	C1 (мм)	Расчетный вес (кг)	Номинальный крутящий момент (кНм)	Номинальное давление (Нм)
MZ470-5x13	14330	14500	13050	61425	/	10300	280	/
MZ470-5x15	16330	16500	15050	71425	/	11650	280	/

Другие длины и размеры заглушки привода по запросу; Допуск по весу +5%

Келли-штанга серии SK560 (559)

Крепление вертлюга (a): 80

Крепление вертлюга (b): 80

Длина оголовка (c): 850

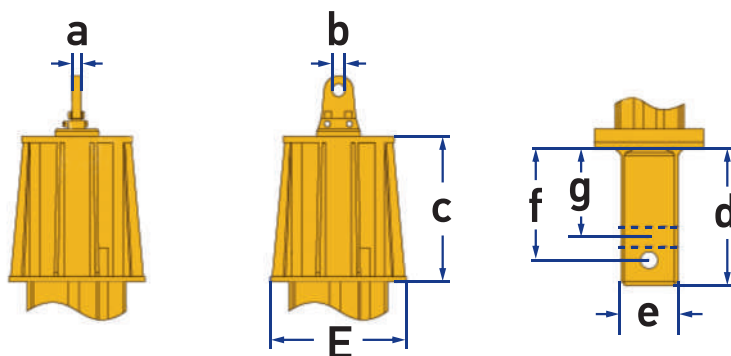
Транспортная ширина (E) : 780

Длина квадрата (d) : 480

Размеры квадрата (e) : 250*250

Расстояние до пальца (f) : 390

Расстояние до пальца (g) : 290



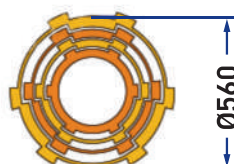
Келли-штанга 560 (559)-3

Тип	A (мм)	B (мм)	D (мм)	C (мм)	C1 (мм)	Расчетный вес (кг)	Номинальный крутящий момент (кНм)	Номинальное давление (Нм)
JS560-3x14	15300	15520	14050	40460	40060	11900	500	350
JS560-3x18	19300	19520	18050	52460	52060	14700	500	350
MZ560-3x15	16280	16500	15050	43540	/	12400	500	/
MZ560-3x17	18280	18500	17050	49540	/	13750	500	/

Келли-штанга 560 (559)-4

Тип	A (мм)	B (мм)	D (мм)	C (мм)	C1 (мм)	Расчетный вес (кг)	Номинальный крутящий момент (кНм)	Номинальное давление (Нм)
JS560-4x15	16300	16500	15050	56305	55805	16000	500	350
JS560-4x18	19300	19500	18050	68305	67805	18750	500	350
MZ560-4x17	18300	18500	17050	64585	/	17600	500	/
MZ560-4x16	17300	17500	16050	60585	/	16650	500	/

Другие длины и размеры заглушки привода по запросу; Допуск по весу +5%



Келли-штанга для небольшого рабочего пространства

1. Подходит для работы в стесненных условиях
2. Поворотный подъемник установлен внутри направляющей для сокращения расстояния между ними
3. Конструкция из нескольких секций соответствует требованиям к глубине бурения
4. Структура келли-штанги может быть настроена индивидуально, что позволяет адаптировать роторную буровую установку различных марок



Замковая келли-штанга

1. Трубы изготовлены из высокопрочной нержавеющей стали с отличной вязкостью и износостойкостью
2. Внутренний и внешний замок изготовлены из высокопрочной износостойкой стали
3. Внутренняя и внешняя точки крепления соединены друг с другом для обеспечения плотного прилегания каждой точки крепления
4. Внешняя секция изготовлена из высококачественной легированной стали, которая обладает высокой прочностью и лучшей износостойкостью
5. Для всей серии келли-штанг можно выбрать пружину, дисковую пружину, резиновую прокладку и другие формы амортизации
6. Конструкция келли-штанги может быть настроена индивидуально, что позволяет адаптировать ее к роторным буровым установкам различных марок



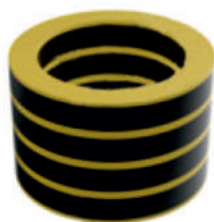
Детали келли-штанги



Амортизирующая пружина



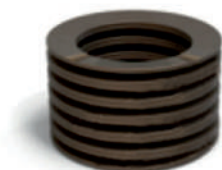
Шайба упорная



Резиновые кольца в сборе



Амортизирующее кольцо



Дисковая пружина



Удлинитель



Приводная втулка



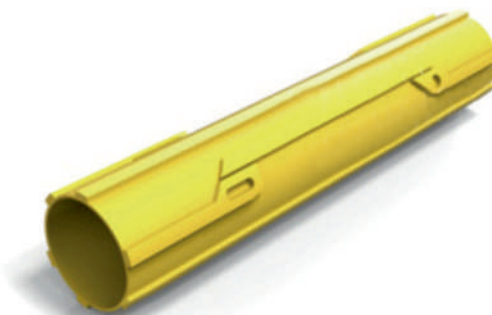
Удлинитель 10 м

Все запасные части могут быть настроены в соответствии с вашими потребностями

Ремонтные комплекты-Промежуточная секция



Верхняя часть промежуточной секции

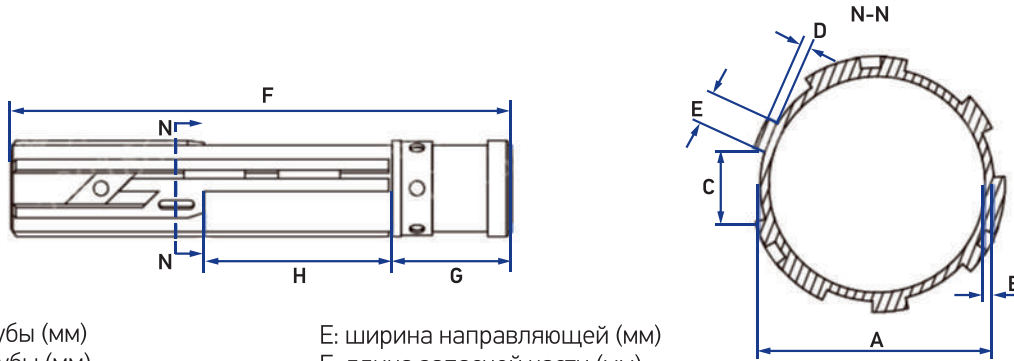


Средняя часть промежуточной секции



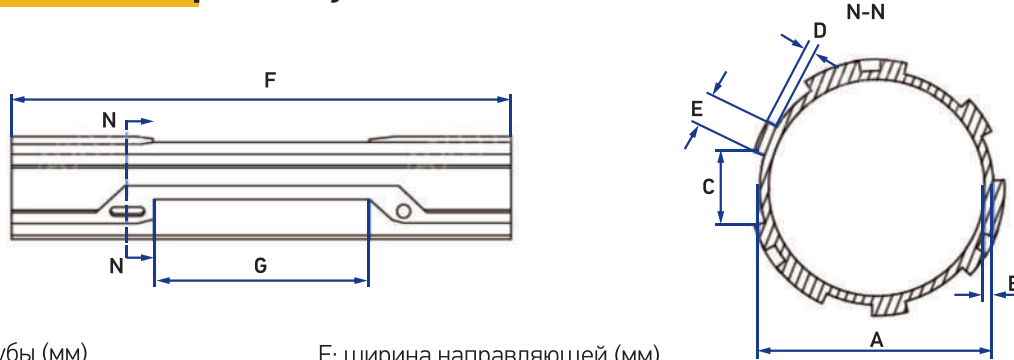
Нижняя часть промежуточной секции

Верхняя часть промежуточной секции



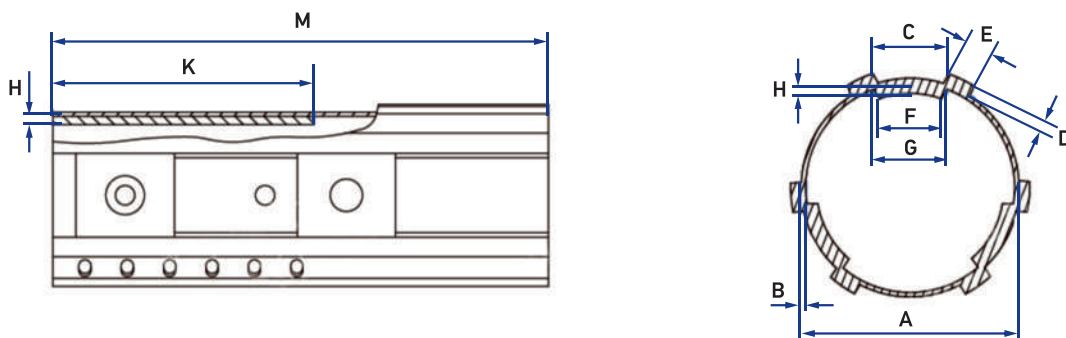
- | | |
|-------------------------------------|--|
| A: диаметр трубы (мм) | E: ширина направляющей (мм) |
| B: толщина трубы (мм) | F: длина запасной части (мм) |
| C: ширина шпоночного отверстия (мм) | G: расстояние от стопорного кольца до верхнего конца трубы (мм) |
| D: толщина направляющей (мм) | H: расстояние от стопорного кольца до первой точки фиксации (мм) |

Средняя часть промежуточной секции



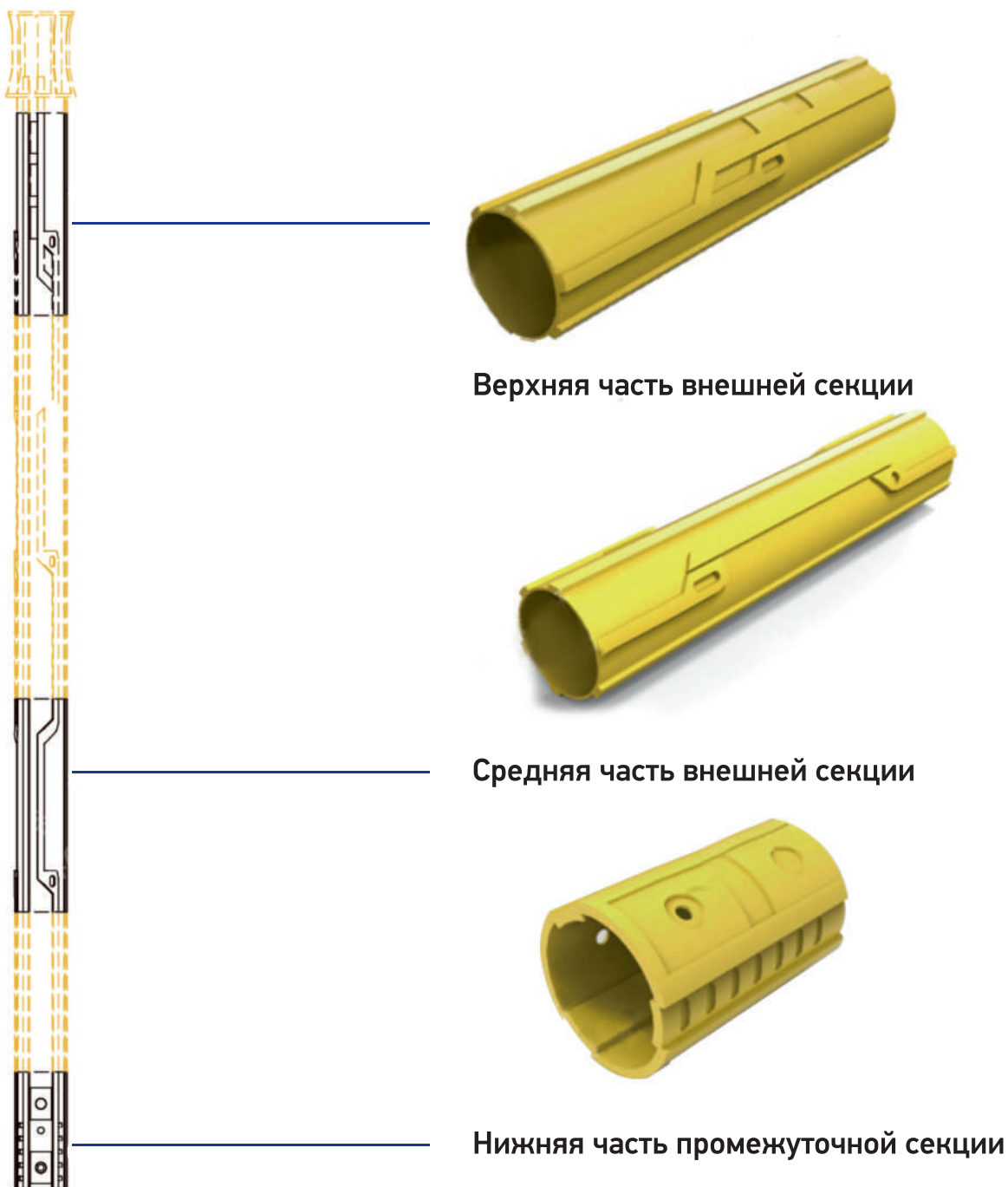
- | | |
|------------------------------|---|
| A: диаметр трубы (мм) | E: ширина направляющей (мм) |
| B: толщина трубы (мм) | F: длина запасной части (мм) |
| C: ширина направляющей (мм) | G: расстояние от стопорного кольца до верхнего нижнего замка (мм) |
| D: толщина направляющей (мм) | |

Нижняя часть промежуточной секции

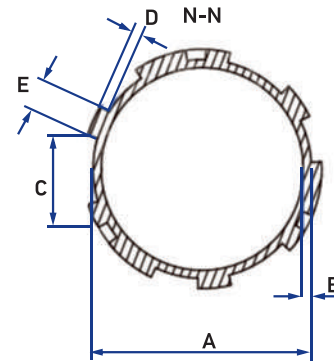
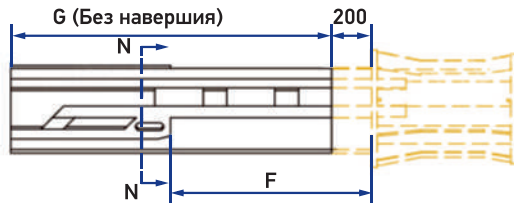


- | | |
|------------------------------|---|
| A: диаметр трубы (мм) | E: ширина направляющей (мм) |
| B: толщина трубы (мм) | F: длина внутренней пластины корпуса привода (мм) |
| C: ширина направляющей (мм) | G: длина внешней пластины корпуса привода (мм) |
| D: толщина направляющей (мм) | H: толщина корпуса привода (мм) |
| | K: длина корпуса привода (мм) |
| | M: длина запасной части (мм) |

Комплекты для ремонта - Наружная секция

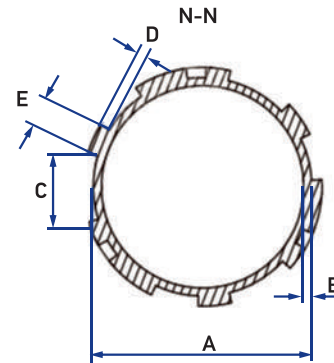
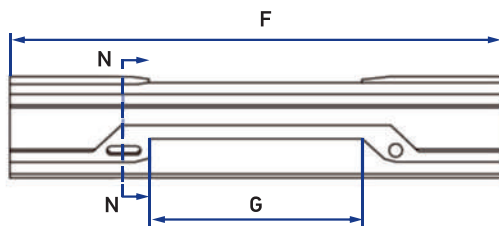


Верхняя часть внешней секции



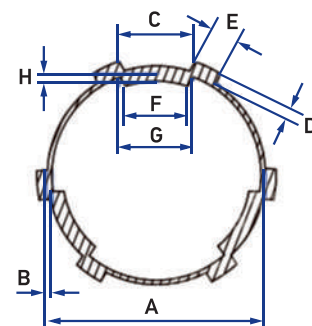
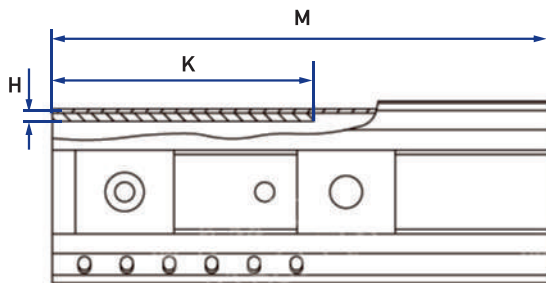
- A: диаметр трубы (мм)
 B: толщина трубы (мм)
 C: ширина шпоночного отверстия (мм)
 D: толщина направляющей (мм)
 E: ширина направляющей (мм)
 F: расстояние от стопорного кольца до верхнего конца трубы (мм)
 G: длина запасной части (без направляющей) (мм)

Средняя часть внешней секции



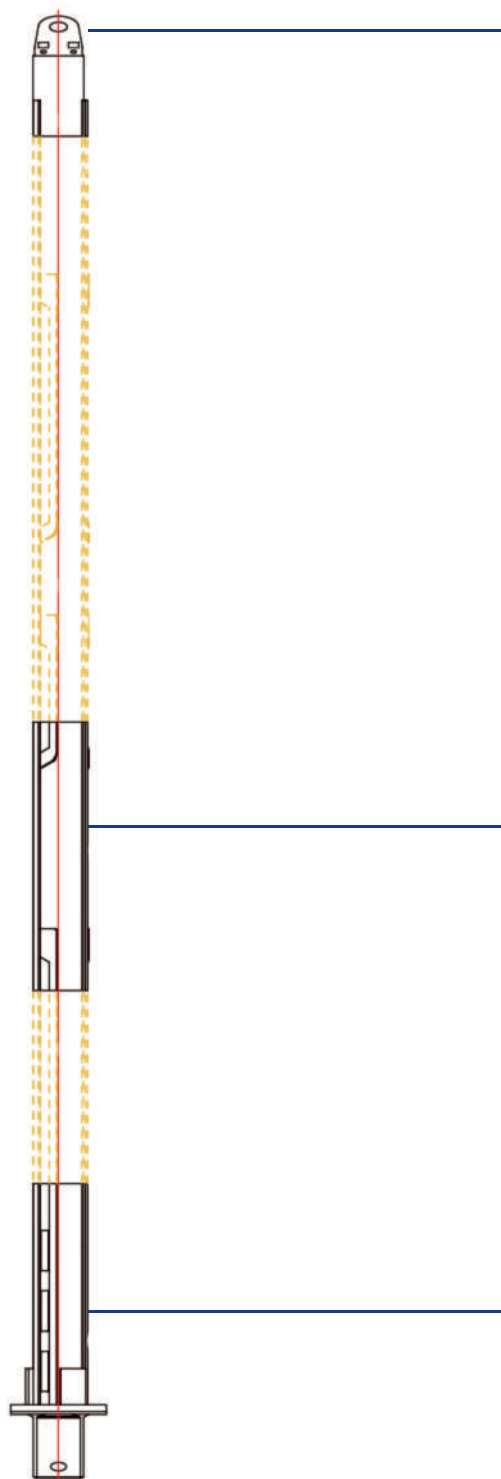
- A: диаметр трубы (мм)
 B: толщина трубы (мм)
 C: ширина направляющей (мм)
 D: толщина направляющей (мм)
 E: ширина направляющей (мм)
 F: длина запасной части (мм)
 G: расстояние от стопорного кольца до верхнего нижнего замка (мм)

Нижняя часть внешней секции



- A: диаметр трубы (мм)
 B: толщина трубы (мм)
 C: ширина направляющей (мм)
 D: толщина направляющей (мм)
 E: ширина направляющей (мм)
 F: длина внутренней пластины корпуса привода (мм)
 G: длина внешней пластины корпуса привода (мм)
 H: толщина корпуса привода (мм)
 K: длина корпуса привода (мм)
 M: длина запасной части (мм)

Комплекты для ремонта-Внутренняя секция



Верхняя часть внутренней секции

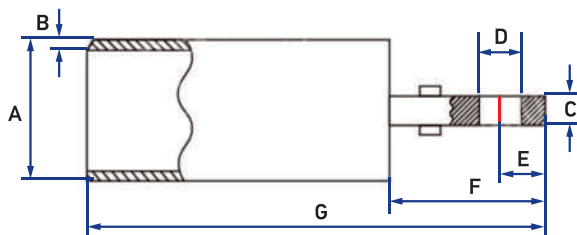


Средняя часть внутренней секции



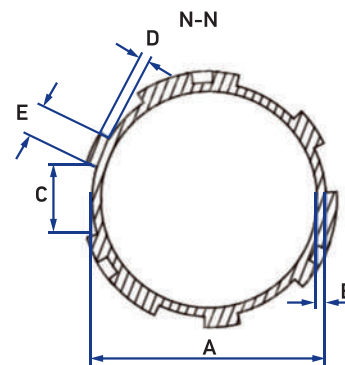
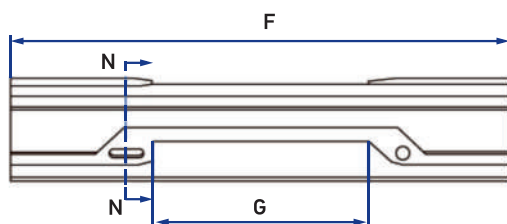
Квадрат келли-бокса

Верхняя часть внутренней секции



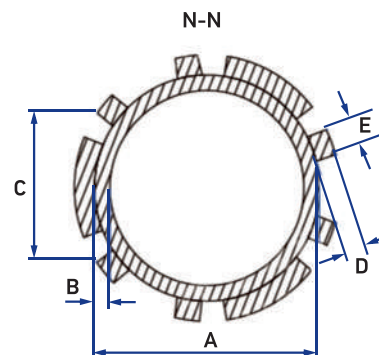
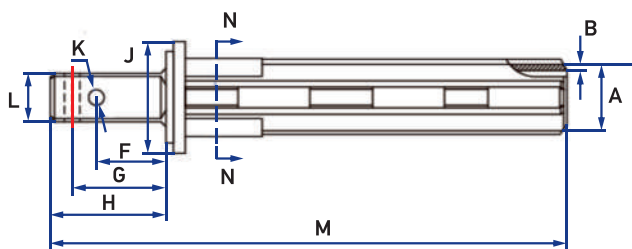
- A: диаметр трубы (мм)
- B: толщина трубы (мм)
- C: толщина подъемной проушины (мм)
- D: диаметр подъемной проушины (мм)
- E: размер расположения подъемной проушины (мм)
- F: длина подъемной проушины (мм)
- G: длина запасной части (мм)

Средняя часть внутренней секции



- A: диаметр трубы (мм)
- B: толщина трубы (мм)
- C: ширина направляющей (мм)
- D: толщина направляющей (мм)
- E: ширина направляющей (мм)
- F: длина запасной части (мм)
- G: расстояние от стопорного кольца до верхнего нижнего замка (мм)

Квадрат келли-бокса



- A: диаметр трубы (мм)
- B: толщина трубы (мм)
- C: ширина направляющей (мм)
- D: толщина направляющей (мм)
- E: ширина направляющей (мм)
- F: размер отверстия для штифта 1 (мм)
- G: размер отверстия для штифта 2 (мм)
- H: длина заглушки (мм)
- J: внешний диаметр отверстия (мм)
- K: диаметр отверстия для штифта (мм)
- M: длина запасной части (мм)



Буровые установки SUNWARD в России

ООО «САНВАРД РУС» – представительство
SUNWARD INTELLIGENT EQUIPMENT CO., LTD
в России

✉ officerus@sunward.cc

📍 Московская обл., г. о. Химки, д. Исаково,
ул. Дубровская, стр. 10/1

🌐 sunwardgroup.ru

ООО «Центр Бурового Оборудования» - официальный
дилер SUNWARD INTELLIGENT EQUIPMENT CO.,LTD
в России

✉ sunward-rf@mail.ru

📍 г. Москва, Егорьевский проезд, 2А

📍 г. Краснодар, ул. Вишняковой, 1/12

📍 г. Екатеринбург, ул. Завокзальная, 5

📍 г. Благовещенск, ул. Нагорная, 12

📍 г. Владивосток, ул. Щитовая 34 ст. 2

🌐 sunward-rf.ru

☎ 8 (800) 550-02-01