

БУРОВЫЕ УСТАНОВКИ серии **PRO**

SWDM165W



SUNWARD

ООО "Центр Бурового Оборудования" является официальным дистрибутором по буровым установкам SUNWARD

ЦЕНТР БУРОВОГО ОБОРУДОВАНИЯ



Компания «ЦЕНТР БУРОВОГО ОБОРУДОВАНИЯ» основана 31 августа 2016 года
На данный момент компания является дистрибьютором по роторным буровым установкам на всей территории России. Имеет филиалы, стоянки буровых установок и склады запасных частей в г. Краснодар (главный офис), Москва, Благовещенск, Владивосток.

Оказываемые услуги:

- 1) Поставка буровых установок от завода-изготовителя до строительного объекта Заказчика (шеф-монтаж на строительном объекте заказчика);
- 2) Гарантийное и постгарантийное сервисное обслуживание, ремонт;
- 3) Поставка запасных частей, фильтрующих элементов, технических масел и смазок;
- 4) Поставка дополнительного навесного бурового оборудования и расходных материалов;
- 5) Аренда буровых установок с экипажем.

КОНТАКТЫ:

Тел.: 8 (800) 550-02-01 (звонок бесплатный)

Эл. почта: info@c-b-o.ru

Сайт: www.c-b-o.ru

Сайт: www.sunward-rf.ru

Ютуб: www.youtube.com/@cbollc

Телеграмм: t.me/sunward_rf



SWDM165W



ТЕХНИЧЕСКИЕ ХАРАКТЕРИСТИКИ

МАКС. ДИАМЕТР БУРЕНИЯ :

1500 / 1300 мм

МАКС. ГЛУБИНА БУРЕНИЯ:

60 м

МАКС. КРУТЯЩИЙ МОМЕНТ:

165 кН·м

ДВИГАТЕЛЬ:

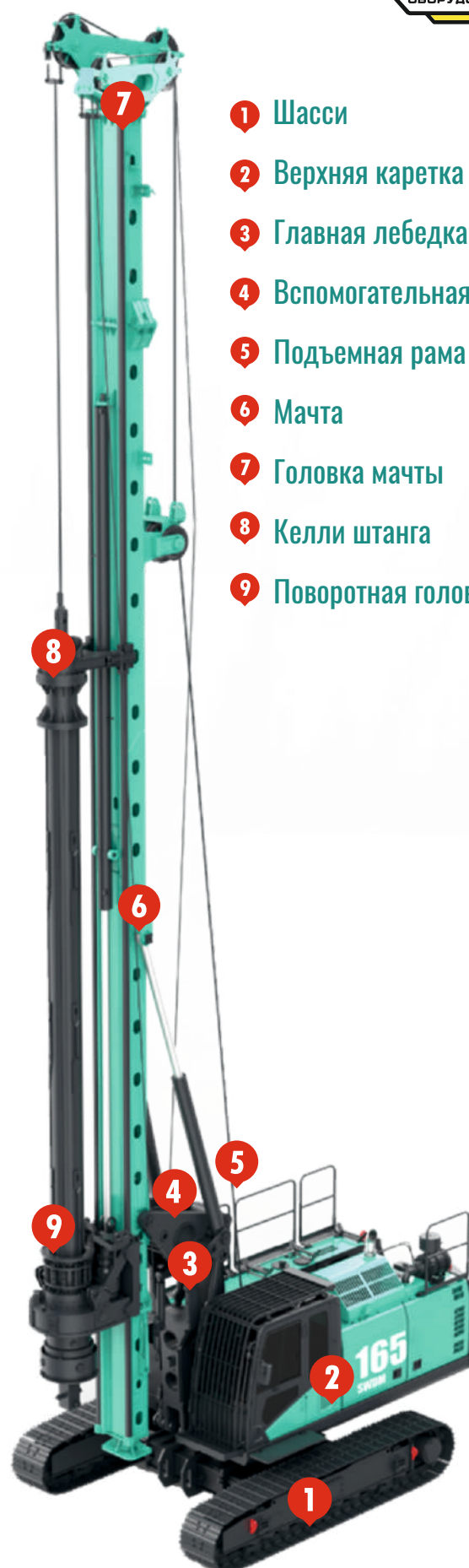
Евро 3:194 кВт @ 2200 об/мин

МАКС. ВЫСОТА:

19.4 м

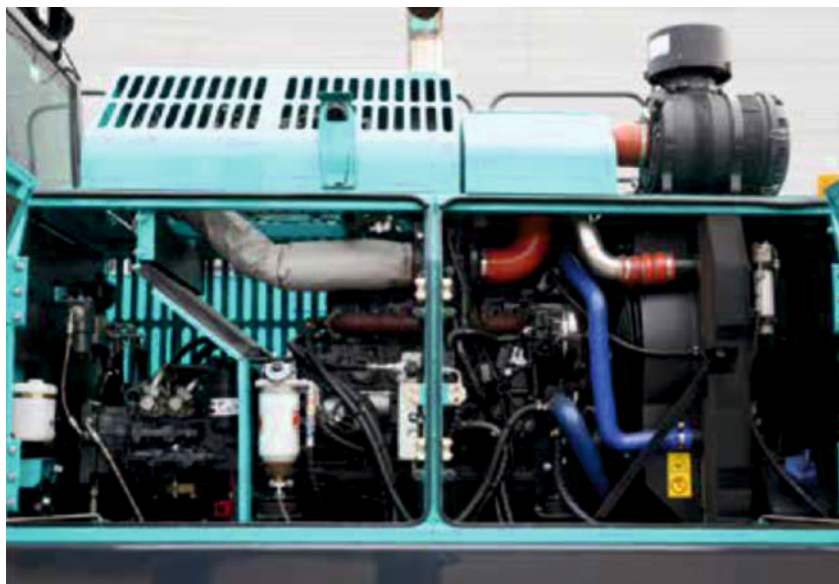
МАССА:

47 т



- 1 Шасси
- 2 Верхняя каретка
- 3 Главная лебедка
- 4 Вспомогательная лебедка
- 5 Подъемная рама
- 6 Мачта
- 7 Головка мачты
- 8 Келли штанга
- 9 Поворотная головка

ОСОБЕННОСТИ



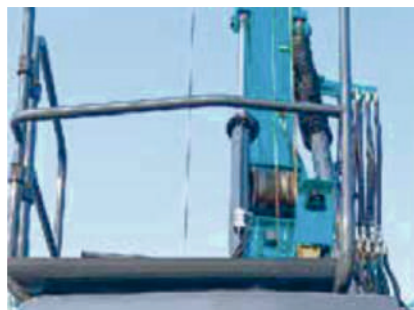
ЭФФЕКТИВНЫЙ, МОЩНЫЙ И ОБЛЕГЧЕННЫЙ ДВИГАТЕЛЬ



МУЛЬТИЯЗЫЧНЫЙ ИНТЕРФЕЙС, УНИВЕРСАЛЬНОЕ МЕНЮ
АВТОМАТИЧЕСКАЯ СИСТЕМА МОНИТОРИНГА И ДИАГНОСТИКИ



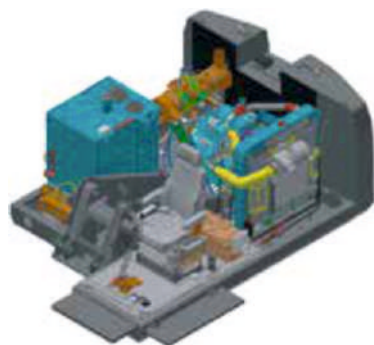
ПРОСТОРНАЯ, ТИХАЯ И КОМФОРТНАЯ
КАБИНА С УДОБНОЙ СИСТЕМОЙ УПРАВЛЕНИЯ



КАМЕРА ПОЛНОГО ОБЗОРА, ВЫКЛЮЧАТЕЛЬ
АВАРИЙНОЙ ОСТАНОВКИ И ОГРАЖДЕНИЯ



ЭЛЕКТРОСИСТЕМА:
1. ИЗВЛЕЧЕНИЕ КЕЛЛИ-ШТАНГИ ОДНИМ КАСАНИЕМ
2. СБРОС ГРУНТА ОДНИМ КАСАНИЕМ
3. ПОДЪЕМ В ОДНО КАСАНИЕ
4. РЕЖИМ БУРЕНИЯ СКАЛЬНЫХ ПОРОД
5. СБРОС ВРАЩЕНИЯ



ОПТИМИЗИРОВАННАЯ КОНСТРУКЦИЯ
ПРОСТОЕ ОБСЛУЖИВАНИЕ

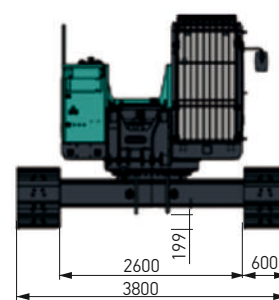
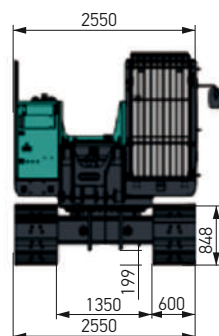
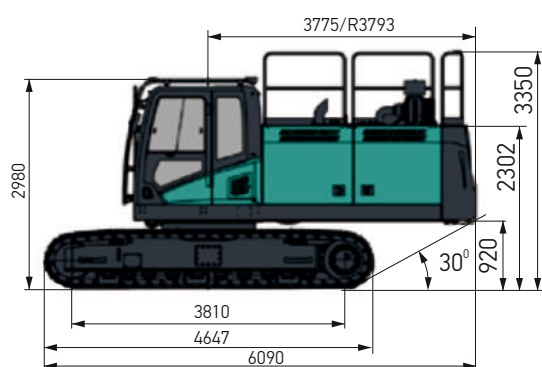
ВРАЩАТЕЛЬ:
СТАНДАРТНАЯ КОМПЛЕКТАЦИЯ С ВЫСОКОСКОРОСТНЫМ СБРОСОМ ГРУНТА
ЗАЩИТА АККУМУЛЯТОРА ОТ УДАРОЧНОГО УПЛОТНЕНИЯ, УВЕЛИЧЕННЫЙ СРОК СЛУЖБЫ ДВИГАТЕЛЯ ВРАЩАТЕЛЯ

SWDM165W ТЕХНИЧЕСКИЕ ПАРАМЕТРЫ



ШАССИ

ОБЩАЯ ШИРИНА С УБРАННЫМИ ГУСЕНИЦАМИ	2550 мм
ОБЩАЯ ШИРИНА С ВЫДВИНУТЫМИ ГУСЕНИЦАМИ	3800 мм
ШИРИНА ТРОЙНЫХ ГРУНТОЗАЦЕПНЫХ БАШМАКОВ	600 мм
ОБЩАЯ ДЛИНА ГУСЕНИЦ	4647 мм
СИЛА ТЯГИ (ЭФФЕКТИВНАЯ / НОМИНАЛЬНАЯ)	330 / 390 кН
СКОРОСТЬ ДВИЖЕНИЯ	1.78 км/ч



ДВИГАТЕЛЬ

МОДЕЛЬ	Cummins QSB6.7
НОМИНАЛЬНАЯ МОЩНОСТЬ	186 кВт @ 2000 об/мин
ЭКОЛОГИЧЕСКИЙ КЛАСС	Евро 3
ЕМКОСТЬ ТОПЛИВНОГО БАКА	372 л
ЕМКОСТЬ РЕЗЕРВУАРА AD BLUE	31 л

ГИДРАВЛИЧЕСКАЯ СИСТЕМА

ПРОИЗВОДИТЕЛЬНОСТЬ ГЛАВНЫХ НАСОСОВ	2x247 л/мин
ЕМКОСТЬ БАКА ГИДРАВЛИЧЕСКОГО МАСЛА	380 л
ДАВЛЕНИЕ В СИСТЕМЕ	320 бар

ВРАЩАТЕЛЬ

МАКСИМАЛЬНЫЙ НОМИНАЛЬНЫЙ КРУТЯЩИЙ МОМЕНТ

165 кН·м

СКОРОСТЬ ВРАЩЕНИЯ

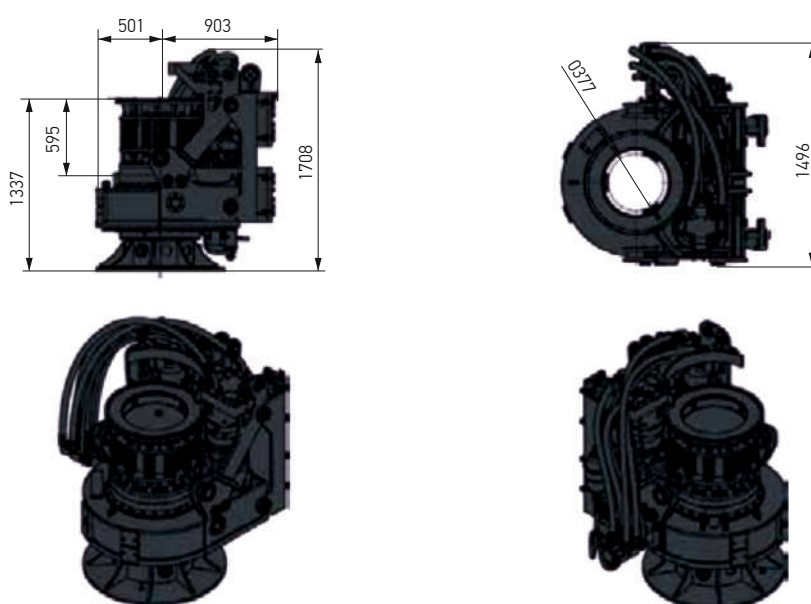
6~34 об/мин

СКОРОСТЬ ХОДА

110 об/мин

МАССА

3.5 т



ВРАЩАТЕЛЬ



SWDM165W

ТЕХНИЧЕСКИЕ ПАРАМЕТРЫ



ГЛАВНАЯ ЛЕБЕДКА

НАТЯЖЕНИЕ ЛИНИИ ПЕРВОГО СЛОЯ (ЭФФЕКТИВНОЕ)	180 кН
СКОРОСТЬ ЛИНИИ (МАКС.)	65 м/мин
ДИАМЕТР КАНАТА	28 мм

ВСПОМОГАТЕЛЬНАЯ ЛЕБЕДКА

НАТЯЖЕНИЕ ЛИНИИ ПЕРВОГО СЛОЯ (ЭФФЕКТИВНОЕ)	60 кН
СКОРОСТЬ ЛИНИИ (МАКС.)	67 м/мин
ДИАМЕТР КАНАТА	16 мм

УРОВЕНЬ ШУМА

УРОВЕНЬ ЗВУКОВОГО ДАВЛЕНИЯ В САЛОНЕ	LPA 78 Дб
ИЗДАВАЕМЫЙ ШУМ	LWA 113 Дб

СИСТЕМА ХОДА ВРАЩАТЕЛЯ

ХОД ШТОКА ГИДРОЦИЛИНДРА ВРАЩАТЕЛЯ	5800 мм
СИЛА ТЯГИ (НОМИНАЛЬНАЯ)	210 кН
СИЛА ТОЛКАНИЯ	160 кН
УСКОРЕНИЕ	14.5 м/мин
ЗАМЕДЛЕНИЕ	7 м/мин

СИСТЕМА НАТЯЖЕНИЯ ЛЕБЕДКИ

ХОД ВРАЩАТЕЛЯ	13800 мм
СИЛА ТЯГИ (НОМИНАЛЬНАЯ)	240 кН
СИЛА ТОЛКАНИЯ (НОМИНАЛЬНАЯ)	240 кН
УСКОРЕНИЕ (МАКС.)	30 м/мин
ЗАМЕДЛЕНИЕ (МАКС.)	30 м/мин
ДИАМЕТР КАНАТА	22 мм



● СТАНДАРТ; ○ ОПЦИЯ;

WCS БЫСТРОСМЕННАЯ 4 TIMES

ХОДОВАЯ ЧАСТЬ

ТЕЛЕСКОПИЧЕСКИЕ БОКОВЫЕ РАМЫ ПЕРЕМЕННОГО ДИАПАЗОНА	●	●	●
--	---	---	---

ТОЧКИ КРЕПЛЕНИЯ ДЛЯ ТРАНСПОРТИРОВКИ	●	●	●
-------------------------------------	---	---	---

ВЕРХНЯЯ КОНСТРУКЦИЯ

СВЕТОДИОДНАЯ СИСТЕМА ОСВЕЩЕНИЯ	●	●	●
--------------------------------	---	---	---

СИСТЕМА КОНДИЦИОНИРОВАНИЯ ВОЗДУХА	●	●	●
-----------------------------------	---	---	---

СИДЕНЬЕ ОПЕРАТОРА С ВОЗДУШНОЙ ПОДУШКОЙ (БЕЗ ПОДОГРЕВА СИДЕНЬЯ)	●	●	●
--	---	---	---

ЗАЩИТНОЕ ОГРАЖДЕНИЕ КРЫШИ	●	●	●
---------------------------	---	---	---

СИСТЕМ ДИАГНОСТИКИ ДВИГАТЕЛЯ	●	●	●
------------------------------	---	---	---

ПЕРЕДНЯЯ ЗАЩИТНАЯ РЕШЕТКА	●	●	●
---------------------------	---	---	---

ПАНОРАМНАЯ КАМЕРА	●	●	●
-------------------	---	---	---

СИСТЕМА ОСВЕЩЕНИЯ ПЕРЕД РАБОЧИМ МЕСТОМ	●	●	●
--	---	---	---

ВРАЩАТЕЛЬ

ВЫСОКАЯ СКОРОСТЬ ВРАЩЕНИЯ	●		
---------------------------	---	--	--

СПУСКОВАЯ ПЛАСТИНА	○		
--------------------	---	--	--

КАРДАНЫЙ ШАРНИР	●		
-----------------	---	--	--

СМЕННЫЕ ПРИВОДНЫЕ КЛЮЧИ	●	●	●
-------------------------	---	---	---

ИЗМЕРИТЕЛЬНОЕ И КОНТРОЛЬНОЕ ОБОРУДОВАНИЕ

ИЗМЕРЕНИЕ НАКЛОНА МАЧТЫ ПО ОСЯМ X/Y	●	●	●
-------------------------------------	---	---	---

АВТОМАТИЧЕСКОЕ ВЫРАВНИВАНИЕ МАЧТЫ ПО ВЕРТИКАЛИ	○	○	○
--	---	---	---

ДАТЧИК ЭЛЕКТРИЧЕСКОЙ НАГРУЗКИ НА ГЛАВНОМ ТРОСЕ	●	●	●
--	---	---	---

ДАТЧИК СКОРОСТИ НА ПРИВОДЕ ВРАЩЕНИЯ	●	●	●
-------------------------------------	---	---	---

АВТОМАТИЧЕСКИЙ КОНТРОЛЬ ПЕРЕГРУЗКИ	●	●	●
------------------------------------	---	---	---

ПОМОЩНИК ПО ИЗВЛЕЧЕНИЮ ОБСАДНОЙ КОЛОННЫ	●		
---	---	--	--

ИНДИКАТОР УГЛА ПОВОРОТА ВЕРХНЕЙ КАРЕТКИ	●	●	●
---	---	---	---

ДОПОЛНИТЕЛЬНО

КИНЕМАТИЧЕСКАЯ СИСТЕМА Н-ОБРАЗНОГО ТИПА	●	●	●
---	---	---	---

ШАРНИРНОЕ СОЕДИНЕНИЕ ДЛЯ ОСНОВНОГО ТРОСА	●		
--	---	--	--

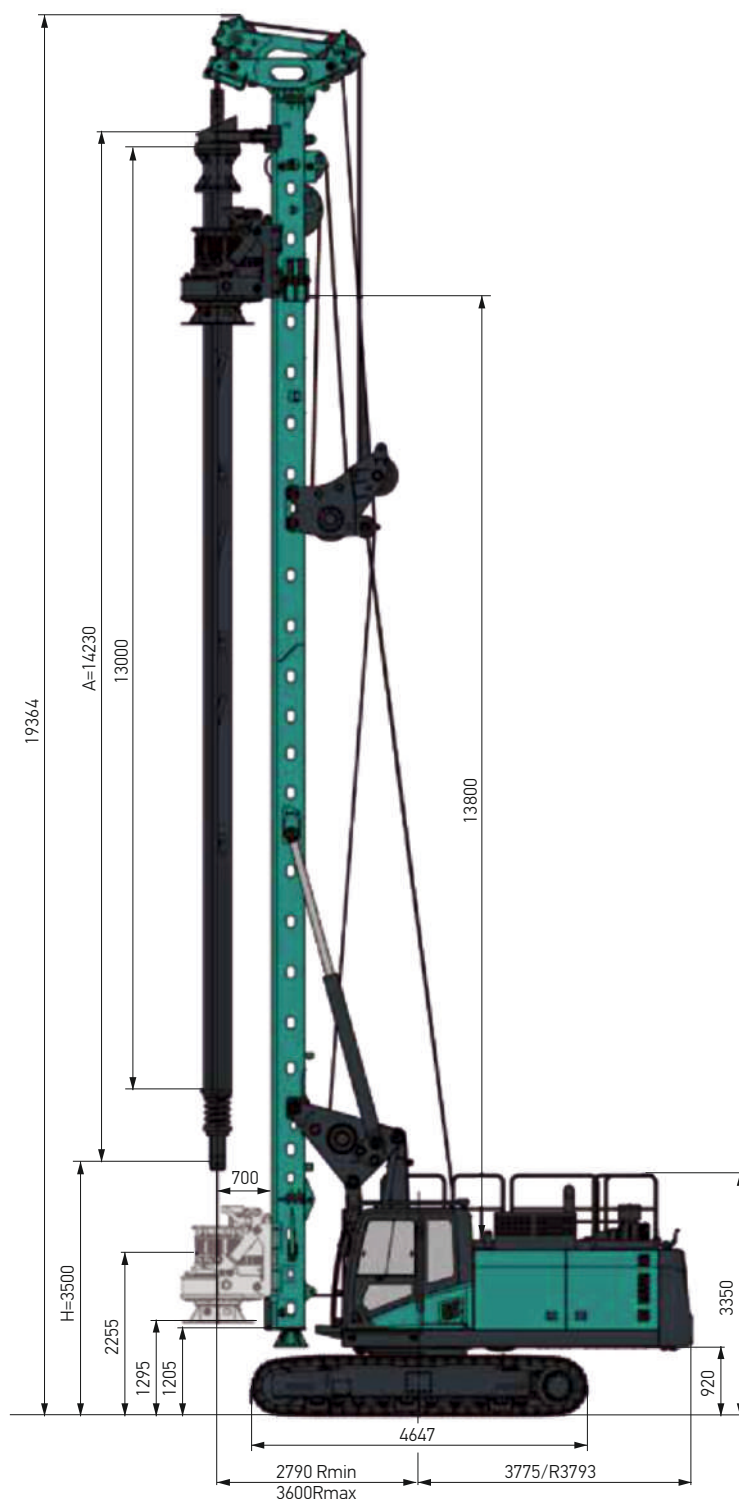
КОМПЛЕКТ CFA	○	●	●
--------------	---	---	---

ВЕРХНЯЯ НАПРАВЛЯЮЩАЯ КЕЛЛИ-ШТАНГИ	●		
-----------------------------------	---	--	--

SWDM165W РАБОЧИЕ ГАБАРИТЫ

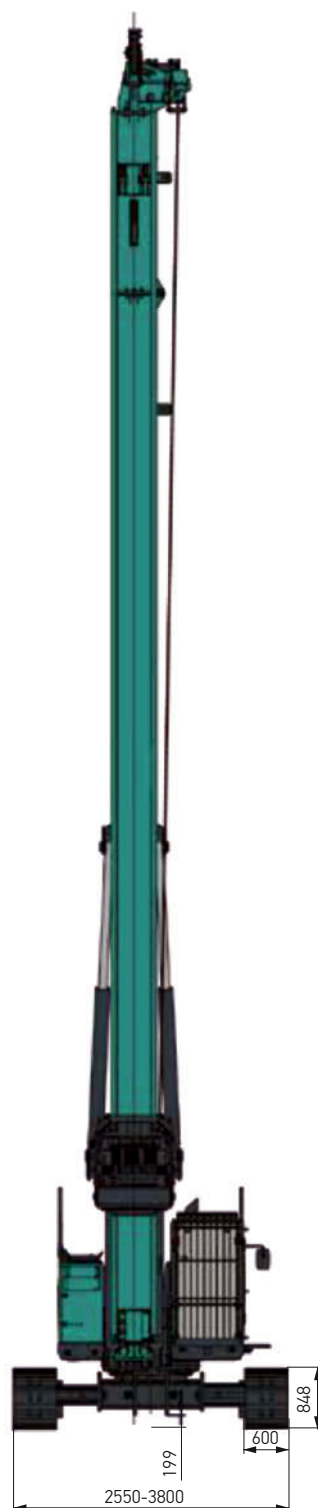


WCS



Эскизы не в масштабе. Все технические данные являются чисто ориентировочными и могут быть изменены без предварительного уведомления.

WCS



Эскизы не в масштабе. Все технические данные являются чисто ориентировочными и могут быть изменены без предварительного уведомления.

SWDM165W

ИНФОРМАЦИЯ О БУРОВЫХ ИНСТРУМЕНТАХ

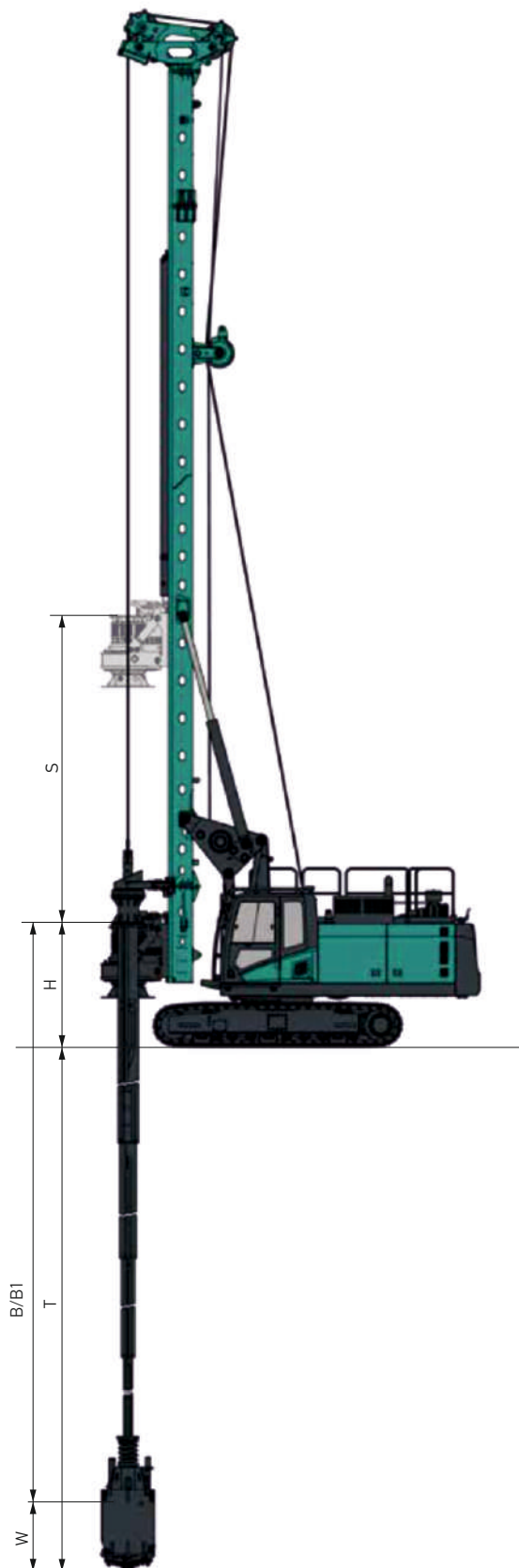
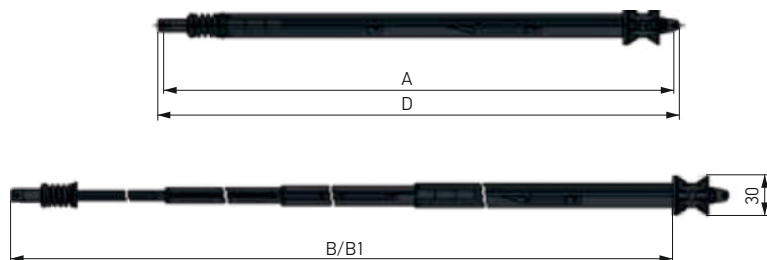


РАСЧЕТ ГЛУБИНЫ БУРЕНИЯ

S	ХОД СИСТЕМЫ
H	ВЫСОТА ПРИВОДА ПОВОРОТА НАД УРОВНЕМ ЗЕМЛИ
W	ДЛИНА ИНСТРУМЕНТА
B	ДЛИНА КЕЛЛИ-ШТАНГИ, ПОЛНОСТЬЮ ВЫТЯНУТА. ВРАЩЕНИЕ
B1	ДЛИНА КЕЛЛИ-ШТАНГИ, ПОЛНОСТЬЮ ВЫТЯНУТА. БЛОКИРОВАНО
T	ГЛУБИНА БУРЕНИЯ
$T=B+W-H$	МАКС. ДЛИНА ВРАЩАЮЩЕЙСЯ КЕЛЛИ-ШТАНГИ
$T=B1+W-H$	МАКС. ДЛИНА ЗАБЛОКИРОВАННОЙ КЕЛЛИ-ШТАНГИ

КЕЛЛИ-ШТАНГА

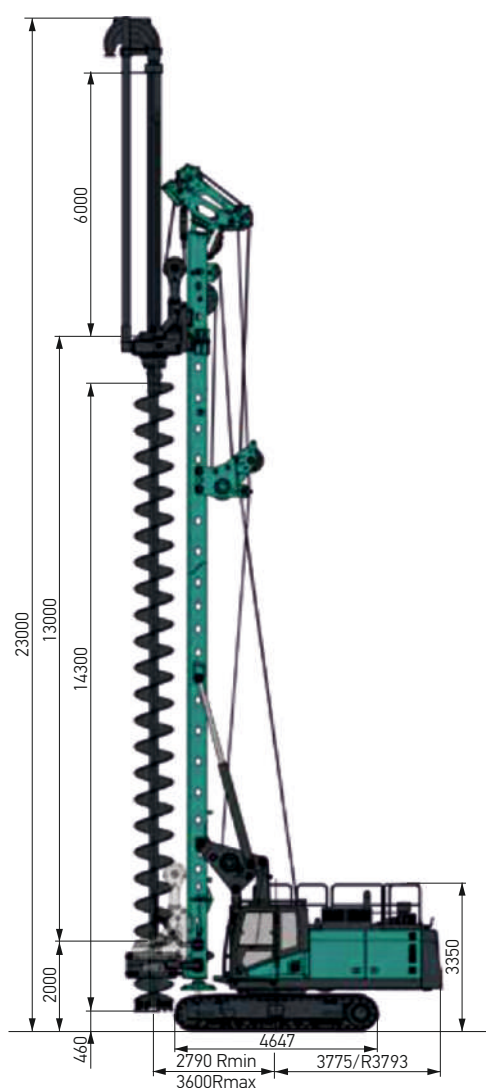
A	ДЛИНА В СЛОЖЕННОМ ВИДЕ
D	ДЛИНА В ТРАНСПОРТНОМ ПОЛОЖЕНИИ
$\varnothing E$	МАКС. ДИАМЕТР ТРАНСПОРТИРОВКИ
B	ДЛИНА В РАЗЛОЖЕННОМ СОСТОЯНИИ
B1	ДЛИНА В РАЗЛОЖЕННОМ СОСТОЯНИИ (ЗАБЛОКИРОВАНО)





КЕЛЛИ-ШТАНГА		A	B/B1	D	ØE	Масса	Глубина бурения	CCS H1	WCS H1
	Размеры	мм	мм	мм	мм	кг	м	мм	мм
Замковая	JS377-4X8.0м	9230	29006	9060	620	4610	27.9	6000	8500
Замковая	JS377-4X9.0м	10230	33006	10060	620	5066	31.9	6000	7500
Замковая	JS377-4X10.0м	11230	37006	11060	620	5521	35.9	6000	6500
Замковая	JS377-4X11.0м	12230	41006	12060	620	5976	39.9	5500	5500
Замковая	JS377-4X12.0м	13230	45006	13060	620	6431	43.9	4500	4500
Замковая	JS377-4X13.0м	14230	49006	14060	620	6887	47.9	3500	3500

4Times - CFA

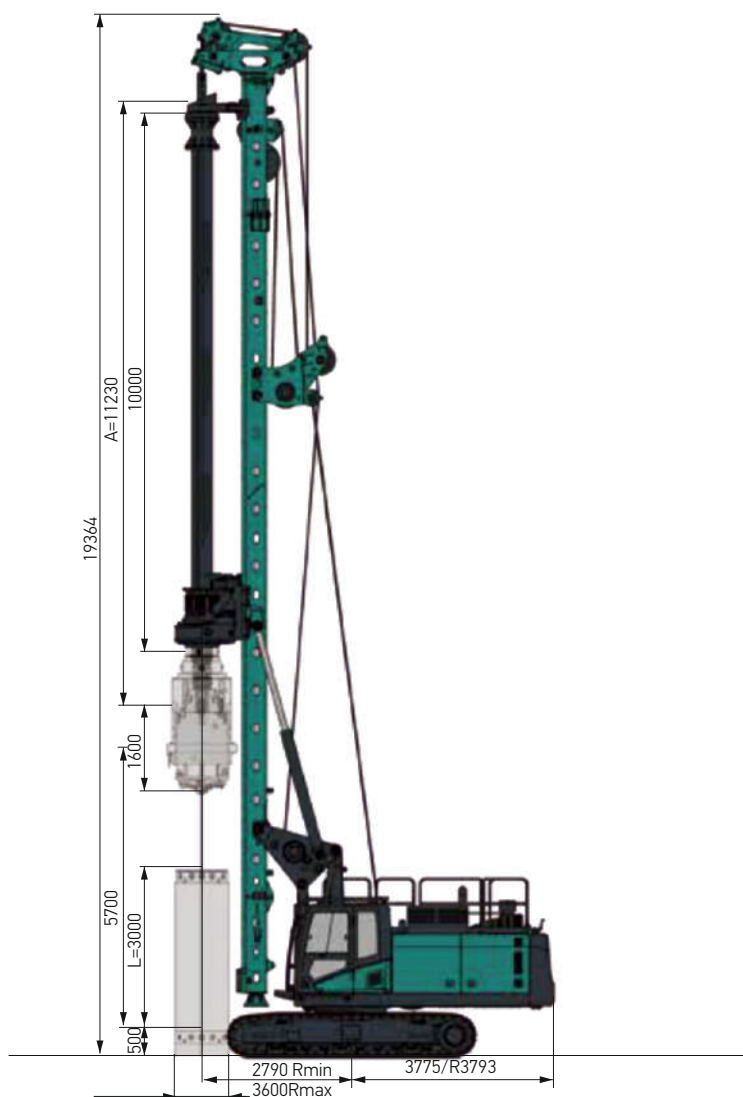


	Диаметр, мм	Без удлинителя, м	С удлинителем, м
WCS	D450-D800	13	19

SWDM165W



WCS



Бурение келли-штангой

	Келли-штанга	Длина корпуса L	Башмак корпуса Длина L1	Контейнер для грунта Высота L2
WCS	JS377-4x10м	3м	0.5м	1600мм



Буровые установки SUNWARD в России

**ООО «САНВАРД РУС» – представительство
SUNWARD INTELLIGENT EQUIPMENT CO., LTD
в России**

✉ officerus@sunward.cc

📍 Московская обл., г. о. Химки, д. Исаково,
ул. Дубровская, стр. 10/1

🌐 sunwardgroup.ru

**ООО «Центр Бурового Оборудования» - официальный
дилер SUNWARD INTELLIGENT EQUIPMENT CO.,LTD
в России**

✉ sunward-rf@mail.ru

📍 г. Москва, Егорьевский проезд, 2А

📍 г. Краснодар, ул. Вишняковой, 1/12

📍 г. Екатеринбург, ул. Завокзальная, 5

📍 г. Благовещенск, ул. Нагорная, 12

📍 г. Владивосток, ул. Щитовая 34 ст. 2

🌐 sunward-rf.ru

☎ 8 (800) 550-02-01