

БУРОВЫЕ УСТАНОВКИ серии **PRO**

SWDM325W



SUNWARD

ООО "Центр Бурового Оборудования" является официальным дистрибьютором по буровым установкам SUNWARD

ЦЕНТР БУРОВОГО ОБОРУДОВАНИЯ



Компания «ЦЕНТР БУРОВОГО ОБОРУДОВАНИЯ» основана 31 августа 2016 года
На данный момент компания является дистрибьютором по роторным буровым установкам на всей территории России. Имеет филиалы, стоянки буровых установок и склады запасных частей в г. Краснодар (главный офис), Москва, Благовещенск, Владивосток.

Оказываемые услуги:

- 1) Поставка буровых установок от завода-изготовителя до строительного объекта Заказчика (шеф-монтаж на строительном объекте заказчика);
- 2) Гарантийное и постгарантийное сервисное обслуживание, ремонт;
- 3) Поставка запасных частей, фильтрующих элементов, технических масел и смазок;
- 4) Поставка дополнительного навесного бурового оборудования и расходных материалов;
- 5) Аренда буровых установок с экипажем.

КОНТАКТЫ:

Тел.: 8 (800) 550-02-01 (звонок бесплатный)

Эл. почта: info@c-b-o.ru

Сайт: www.c-b-o.ru

Сайт: www.sunward-rf.ru

Ютуб: www.youtube.com/@cbollc

Телеграмм: t.me/sunward_rf



SWDM325W



ТЕХНИЧЕСКИЕ ХАРАКТЕРИСТИКИ

МАКС. ДИАМЕТР БУРЕНИЯ :

2500 / 2300 мм

МАКС. ГЛУБИНА БУРЕНИЯ:

94 м

МАКС. КРУТЯЩИЙ МОМЕНТ:

330 кН·м

ДВИГАТЕЛЬ:

Евро 3:277 кВт @ 2100 об/мин

МАКС. ВЫСОТА:

25.3 м

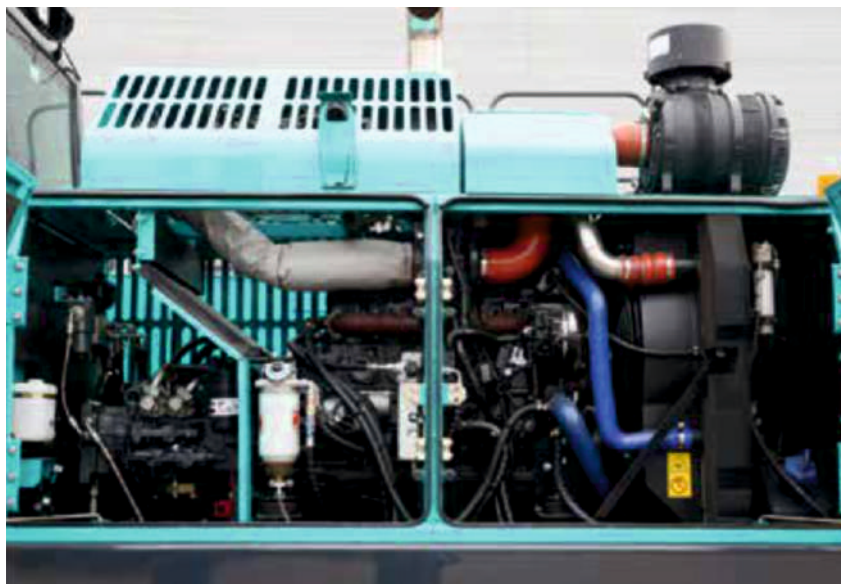
МАССА:

107 т



- 1 Шасси
- 2 Поворотная платформа
- 3 Главная лебедка
- 4 Вспомогательная лебедка
- 5 Пантограф
- 6 Мачта
- 7 Оголовок мачты
- 8 Келли штанга
- 9 Вращатель

ОСОБЕННОСТИ



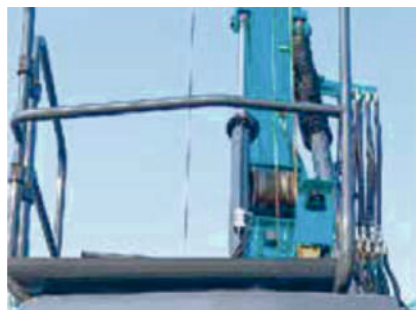
ЭФФЕКТИВНЫЙ, МОЩНЫЙ И ОБЛЕГЧЕННЫЙ ДВИГАТЕЛЬ



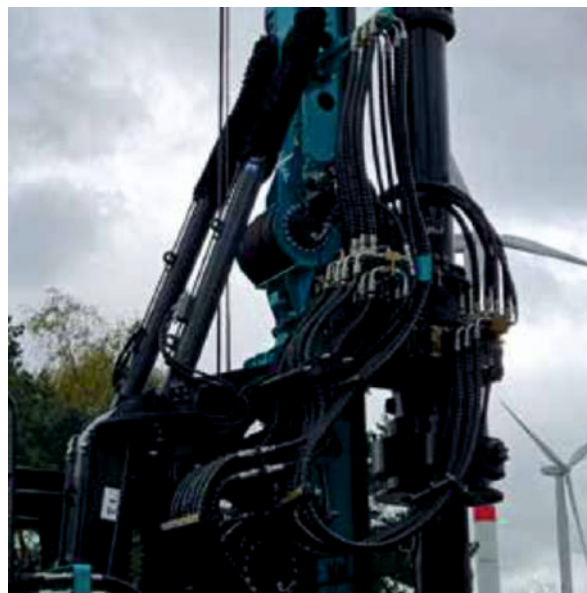
МУЛЬТИЯЗЫЧНЫЙ ИНТЕРФЕЙС, УНИВЕРСАЛЬНОЕ МЕНЮ
АВТОМАТИЧЕСКАЯ СИСТЕМА МОНИТОРИНГА И ДИАГНОСТИКИ



ПРОСТОРНАЯ, ТИХАЯ И КОМФОРТНАЯ
КАБИНА С УДОБНОЙ СИСТЕМОЙ УПРАВЛЕНИЯ



КАМЕРА ПОЛНОГО ОБЗОРА, ВЫКЛЮЧАТЕЛЬ
АВАРИЙНОЙ ОСТАНОВКИ И ОГРАЖДЕНИЯ



ЭЛЕКТРОСИСТЕМА:
1. ИЗВЛЕЧЕНИЕ КЕЛЛИ-ШТАНГИ ОДНИМ КАСАНИЕМ
2. СБРОС ГРУНТА ОДНИМ КАСАНИЕМ
3. ПОДЪЕМ В ОДНО КАСАНИЕ
4. РЕЖИМ БУРЕНИЯ СКАЛЬНЫХ ПОРОД
5. СБРОС ВРАЩЕНИЯ



ОПТИМИЗИРОВАННАЯ КОНСТРУКЦИЯ
ПРОСТОЕ ОБСЛУЖИВАНИЕ



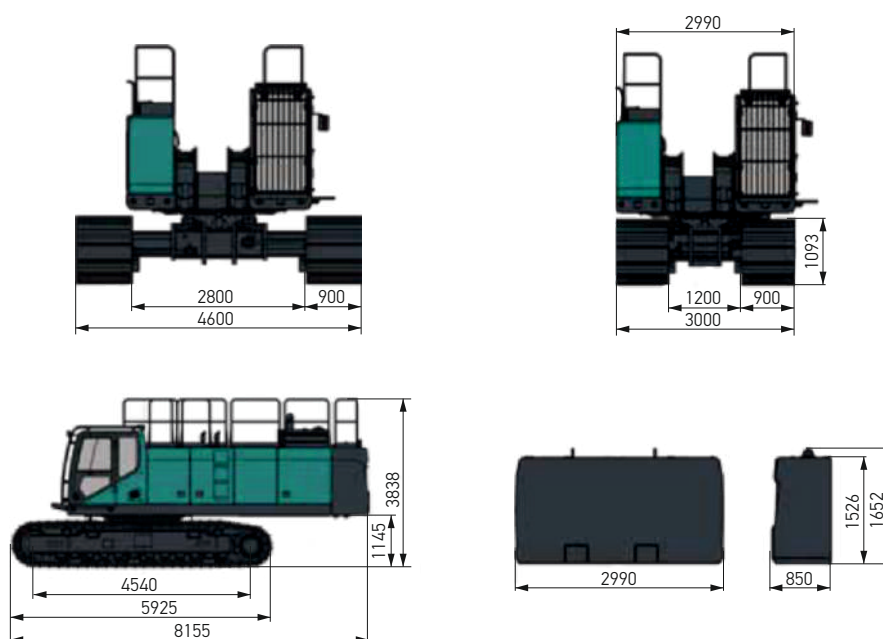
ВРАЩАТЕЛЬ:
СТАНДАРТНАЯ КОМПЛЕКТАЦИЯ С ВЫСОКОСКОРОСТНЫМ СБРОСОМ ГРУНТА
ЗАЩИТА АККУМУЛЯТОРА ОТ УДАРОГО УПЛОТНЕНИЯ, УВЕЛИЧЕННЫЙ СРОК СЛУЖБЫ ДВИГАТЕЛЯ ВРАЩАТЕЛЯ

SWDM325W ТЕХНИЧЕСКИЕ ПАРАМЕТРЫ



ШАССИ

ОБЩАЯ ШИРИНА С УБРАННЫМИ ГУСЕНИЦАМИ	3000 мм
ОБЩАЯ ШИРИНА С ВЫДВИНУТЫМИ ГУСЕНИЦАМИ	4600 мм
ШИРИНА ТРОЙНЫХ ГРУНТОЗАЦЕПНЫХ БАШМАКОВ	900 мм
ОБЩАЯ ДЛИНА ГУСЕНИЦ	5925 мм
СИЛА ТЯГИ (ЭФФЕКТИВНАЯ / НОМИНАЛЬНАЯ)	581 / 684 кН
СКОРОСТЬ ДВИЖЕНИЯ	1.2 км/ч
ПРОТИВОВЕС	1.2 т



ДВИГАТЕЛЬ

МОДЕЛЬ	Cummins X12
НОМИНАЛЬНАЯ МОЩНОСТЬ	321 кВт (430 л.с.) @ 2100 об/мин
ЭКОЛОГИЧЕСКИЙ КЛАСС	Евро 3
ЕМКОСТЬ ТОПЛИВНОГО БАКА	450 л
ЕМКОСТЬ РЕЗЕРВУАРА AD BLUE	42 л

ГИДРАВЛИЧЕСКАЯ СИСТЕМА

ПРОИЗВОДИТЕЛЬНОСТЬ ГЛАВНЫХ НАСОСОВ	494+180.5 л/мин
ЕМКОСТЬ БАКА ГИДРАВЛИЧЕСКОГО МАСЛА	720 л
ДАВЛЕНИЕ В СИСТЕМЕ	320 бар

ВРАЩАТЕЛЬ

МАКСИМАЛЬНЫЙ НОМИНАЛЬНЫЙ КРУТЯЩИЙ МОМЕНТ

330 кН·м

СКОРОСТЬ ВРАЩЕНИЯ

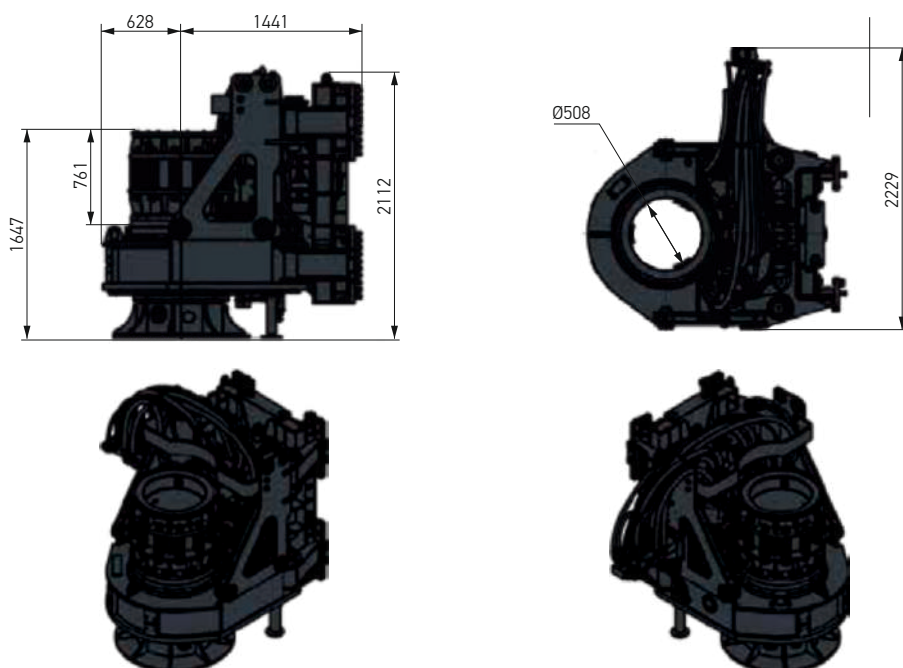
6~32 об/мин

СКОРОСТЬ ХОДА

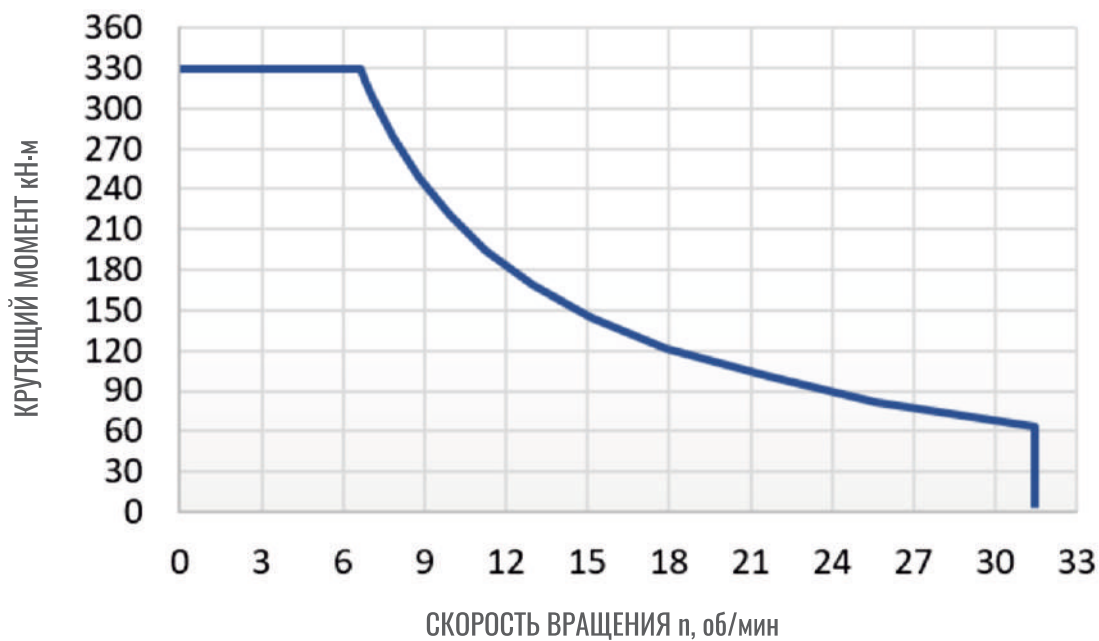
-

МАССА

9 т



ВРАЩАТЕЛЬ



SWDM325W ТЕХНИЧЕСКИЕ ПАРАМЕТРЫ



ГЛАВНАЯ ЛЕБЕДКА

НАТЯЖЕНИЕ ЛИНИИ ПЕРВОГО СЛОЯ (ЭФФЕКТИВНОЕ)	320 кН
СКОРОСТЬ ЛИНИИ (МАКС.)	70 м/мин
ДИАМЕТР КАНАТА	32 мм

ВСПОМОГАТЕЛЬНАЯ ЛЕБЕДКА

НАТЯЖЕНИЕ ЛИНИИ ПЕРВОГО СЛОЯ (ЭФФЕКТИВНОЕ)	110 кН
СКОРОСТЬ ЛИНИИ (МАКС.)	65 м/мин
ДИАМЕТР КАНАТА	24 мм

УРОВЕНЬ ШУМА

УРОВЕНЬ ЗВУКОВОГО ДАВЛЕНИЯ В САЛОНЕ	LPA 80 Дб
ИЗДАВАЕМЫЙ ШУМ	LWA 115 Дб

СИСТЕМА ХОДА ВРАЩАТЕЛЯ

ХОД ШТОКА ГИДРОЦИЛИНДРА ВРАЩАТЕЛЯ	6000 мм
СИЛА ТЯГИ (НОМИНАЛЬНАЯ)	280 кН
СИЛА ТОЛКАНИЯ	260 кН
УСКОРЕНИЕ	16 м/мин
ЗАМЕДЛЕНИЕ	4.5/14 м/мин

СИСТЕМА НАТЯЖЕНИЯ ЛЕБЕДКИ

ХОД ВРАЩАТЕЛЯ	17300 мм
СИЛА ТЯГИ (НОМИНАЛЬНАЯ)	340 кН
СИЛА ТОЛКАНИЯ (НОМИНАЛЬНАЯ)	340 кН
УСКОРЕНИЕ (МАКС.)	19/28 м/мин
ЗАМЕДЛЕНИЕ (МАКС.)	14/25 м/мин
ДИАМЕТР КАНАТА	26 мм



● СТАНДАРТ; ○ ОПЦИЯ;

	CCS	WCS	БЫСТРОСМЕННАЯ	4-LINE CFA
ХОДОВАЯ ЧАСТЬ				
ТЕЛЕСКОПИЧЕСКИЕ БОКОВЫЕ РАМЫ ПЕРЕМЕННОГО ДИАПАЗОНА	●	●	●	●
ТОЧКИ КРЕПЛЕНИЯ ДЛЯ ТРАНСПОРТИРОВКИ	●	●	●	●
ВЕРХНЯЯ КОНСТРУКЦИЯ				
ДВИГАТЕЛЬ Евро 5	●	●	●	●
ДВИГАТЕЛЬ Евро 3	○	○	○	○
СВЕТОДИОДНАЯ СИСТЕМА ОСВЕЩЕНИЯ	●	●	●	●
СИСТЕМА КОНДИЦИОНИРОВАНИЯ ВОЗДУХА	●	●	●	●
РАДИО	○	○	○	○
СИДЕНЬЕ ОПЕРАТОРА С ВОЗДУШНОЙ ПОДУШКОЙ (БЕЗ ПОДОГРЕВА СИДЕНЬЯ)	●	●	●	●
ЗАЩИТНОЕ ОГРАЖДЕНИЕ КРЫШИ	●	●	●	●
СИСТЕМ ДИАГНОСТИКИ ДВИГАТЕЛЯ	●	●	●	●
ПЕРЕДНЯЯ ЗАЩИТНАЯ РЕШЕТКА	●	●	●	●
ПАНОРАМНАЯ КАМЕРА	●	●	●	●
ЗЕРКАЛО ЗАДНЕГО ВИДА	●	●	●	●
СИСТЕМА ОСВЕЩЕНИЯ ПЕРЕД РАБОЧИМ МЕСТОМ	●	●	●	●
ВРАЩАТЕЛЬ				
ВЫСОКАЯ СКОРОСТЬ ВРАЩЕНИЯ	×	×		
СПУСКОВАЯ ПЛАСТИНА	●	○	○	○
КАРДАнный ШАРНИР	○	●	○	○
СМЕННЫЕ ПРИВОДНЫЕ КЛЮЧИ	●	●	●	●
ИЗМЕРИТЕЛЬНОЕ И КОНТРОЛЬНОЕ ОБОРУДОВАНИЕ				
ИЗМЕРЕНИЕ НАКЛОНА МАЧТЫ ПО ОСЯМ X/Y		●		●
АВТОМАТИЧЕСКОЕ ВЫРАВНИВАНИЕ МАЧТЫ ПО ВЕРТИКАЛИ		●		○
ДАТЧИК СКОРОСТИ НА ПРИВОДЕ ВРАЩЕНИЯ		●		●
АВТОМАТИЧЕСКИЙ КОНТРОЛЬ ПЕРЕГРУЗКИ		●		●
ПОМОЩНИК ПО ИЗВЛЕЧЕНИЮ ОБСАДНОЙ КОЛОННЫ		●		
ИНДИКАТОР УГЛА ПОВОРОТА ВЕРХНЕЙ КАРЕТКИ		●		●
ДОПОЛНИТЕЛЬНО				
КИНЕМАТИЧЕСКАЯ СИСТЕМА Н-ОБРАЗНОГО ТИПА	●	●	●	●
ШАРНИРНОЕ СОЕДИНЕНИЕ ДЛЯ ОСНОВНОГО ТРОСА	●	●	●	
КОМПЛЕКТ CFA	○	○	●	●
ВЕРХНЯЯ НАПРАВЛЯЮЩАЯ КЕЛЛИ-ШТАНГИ	●	●		

SWDM325W

ИНФОРМАЦИЯ О БУРОВЫХ ИНСТРУМЕНТАХ

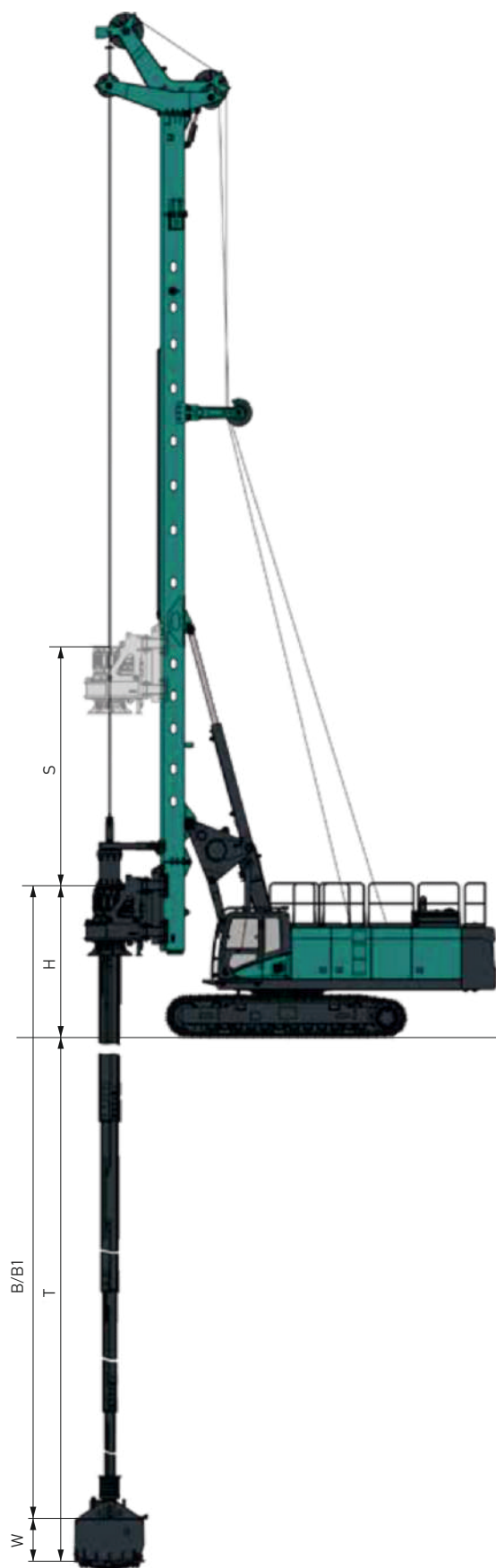
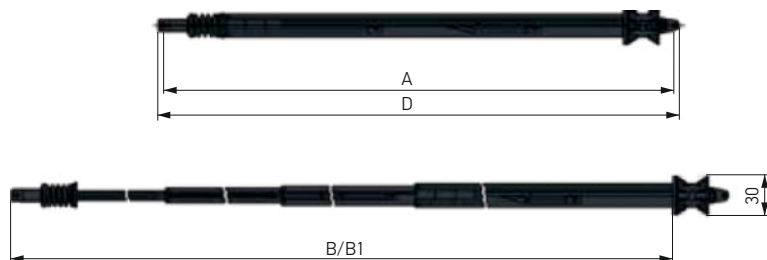


РАСЧЕТ ГЛУБИНЫ БУРЕНИЯ

S	ХОД СИСТЕМЫ
H	ВЫСОТА ПРИВОДА ПОВОРОТА НАД УРОВНЕМ ЗЕМЛИ
W	ДЛИНА ИНСТРУМЕНТА
B	ДЛИНА КЕЛЛИ-ШТАНГИ, ПОЛНОСТЬЮ ВЫТЯНУТА. ВРАЩЕНИЕ
B1	ДЛИНА КЕЛЛИ-ШТАНГИ, ПОЛНОСТЬЮ ВЫТЯНУТА. БЛОКИРОВАНО
T	ГЛУБИНА БУРЕНИЯ
$T=B+W-H$	МАКС. ДЛИНА ВРАЩАЮЩЕЙСЯ КЕЛЛИ-ШТАНГИ
$T=B1+W-H$	МАКС. ДЛИНА ЗАБЛОКИРОВАННОЙ КЕЛЛИ-ШТАНГИ

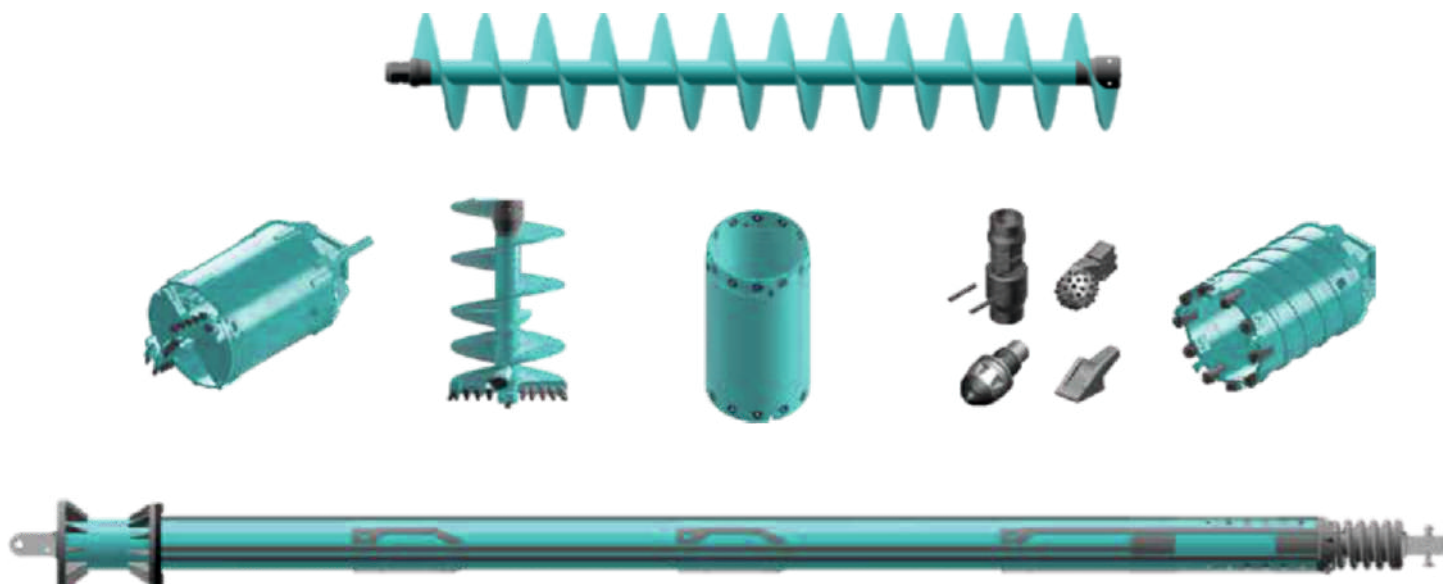
КЕЛЛИ-ШТАНГА

A	ДЛИНА В СЛОЖЕННОМ ВИДЕ
D	ДЛИНА В ТРАНСПОРТНОМ ПОЛОЖЕНИИ
$\varnothing E$	МАКС. ДИАМЕТР ТРАНСПОРТИРОВКИ
B	ДЛИНА В РАЗЛОЖЕННОМ СОСТОЯНИИ
B1	ДЛИНА В РАЗЛОЖЕННОМ СОСТОЯНИИ (ЗАБЛОКИРОВАНО)



КЕЛЛИ-ШТАНГА		A	B/B1	D	ØE	Масса	Глубина бурения	CCS H1	WCS H1
Размеры		мм	мм	мм	мм	кг	м	мм	мм
Замковая	JS508-4X10.0м	11250	36395	11415	690	9231	34.5	7194	11408
Замковая	JS508-4X11.0м	12250	40395	12415	690	10067	38.5	7194	10408
Замковая	JS508-4X12.0м	13250	44395	13415	690	10903	42.5	7194	9408
Замковая	JS508-4X13.0м	14250	48395	14415	690	11739	46.5	7194	8408
Замковая	JS508-4X14.0м	15250	52395	15415	690	12575	50.5	7194	7408
Замковая	JS508-4X15.0м	16250	56395	16415	690	13411	54.5	6194	6408
Замковая	JS508-4X16.0м	17250	59505	17415	690	14247	57.6	5194	5408
Замковая	JS508-4X17.0м	18250	63305	18415	690	15083	61.4	4194	4408

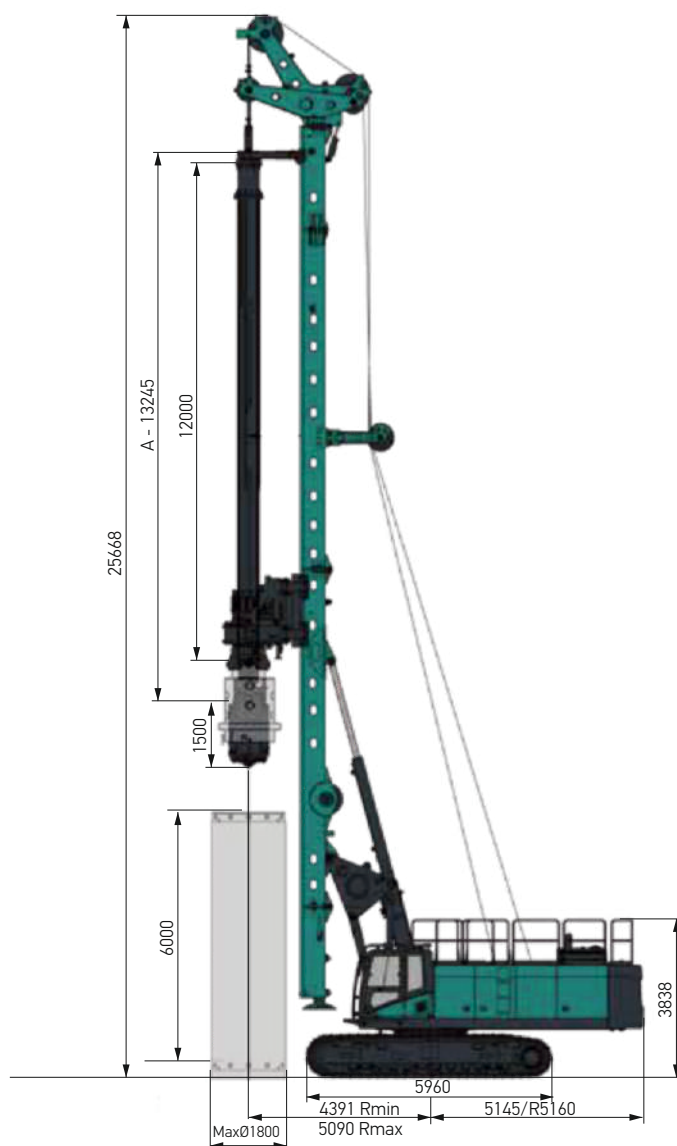
SWDM325 поддерживает различные буровые инструменты:



SWDM325W ПРИЛОЖЕНИЕ



WCS

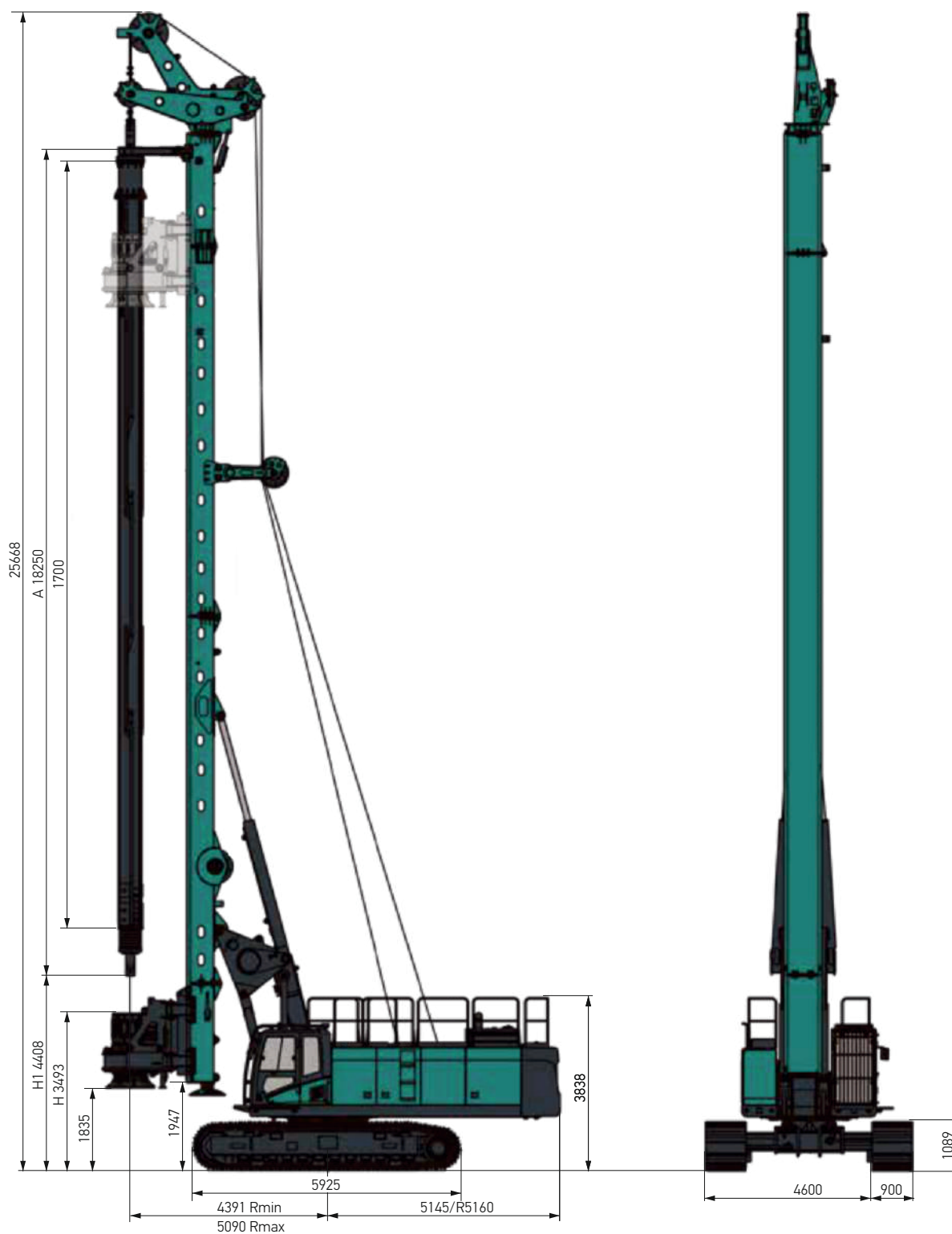


Бурение келли-штангой

	Келли-штанга	Длина корпуса L	Башмак корпуса Длина L1	Высота погружной колонны L2
SWDM325S	JS508-4x14 м	4 м	0.5 м	1600 мм
SWDM325SW	JS508-4x12 м	5 м	0.5 м	1600 мм

Эскизы не в масштабе. Все технические данные являются чисто ориентировочными и могут быть изменены без предварительного уведомления.

WCS



SWDM325W



CCS 4 TIMES





CFA 4-LINES PULL

РАБОЧИЙ ВЕС С УДЛИНИТЕЛЕМ ВТУЛКИ И ШНЕКОМ	88100 кг
ДИАМЕТР СВАИ	500-1200 мм
СПЕЦИАЛЬНАЯ ДЛИНА УДЛИНИТЕЛЬНОГО РУКАВА @D800	8.5 м
МАКСИМАЛЬНАЯ ГЛУБИНА СВАИ @D800 С/W 8.5 УДЛИНИТЕЛЬНЫЙ РУКАВ ¹	26 м
НОМИНАЛЬНОЕ УСИЛИЕ ИЗВЛЕЧЕНИЯ	1000 кН

ТРАНСПОРТНАЯ КОНФИГУРАЦИЯ

РАБОЧИЙ ВЕС С КЕЛЛИ-ШТАНГОЙ, МАЧТОЙ И ВРАЩАТЕЛЕМ	79100 кг
ТРАНСПОРТНАЯ ДЛИНА	16773 мм
ТРАНСПОРТНАЯ ШИРИНА	3000 мм
ТРАНСПОРТНАЯ ВЫСОТА	3378 мм

Бурение келли-штангой

Примечание: шестигранное соединение XHD5 или 25HD5 ПАПА/МАМА

БУРОВОЙ ИНСТРУМЕНТ	ГЛУБИНА БУРЕНИЯ	ПРИМЕЧАНИЕ
Короткий удлинитель келли-штанги + CFA шнек	17.5 м	Рекомендуется
3 м удлинитель келли-штанги + CFA шнек	20.5 м	
5 м удлинитель келли-штанги + CFA шнек	22.5 м	
8.5 м удлинитель келли-штанги + CFA шнек	26 м	

Эскизы не в масштабе. Все технические данные являются чисто ориентировочными и могут быть изменены без предварительного уведомления.

SWDM325W



WCS БЫСТРОСМЕННАЯ





СФА БЫСТРОСМЕННАЯ

РАБОЧИЙ ВЕС С УДЛИНИТЕЛЕМ ВТУЛКИ И ШНЕКОМ	65600 кг
ДИАМЕТР СВАИ	500-1200 мм
СПЕЦИАЛЬНАЯ ДЛИНА УДЛИНИТЕЛЬНОГО РУКАВА @D600	8.5 м
МАКСИМАЛЬНАЯ ГЛУБИНА СВАИ @D800 С/У 8.5 УДЛИНИТЕЛЬНЫЙ РУКАВ ¹	26 м
НОМИНАЛЬНОЕ УСИЛИЕ ИЗВЛЕЧЕНИЯ	900 кН
НОМИНАЛЬНОЕ ДАВЛЕНИЕ НА ШНЕК	340 кН

ТРАНСПОРТНАЯ КОНФИГУРАЦИЯ

РАБОЧИЙ ВЕС	80600 кг
ТРАНСПОРТНАЯ ДЛИНА	17225 мм
ТРАНСПОРТНАЯ ШИРИНА	3000 мм
ТРАНСПОРТНАЯ ВЫСОТА	3500 мм

Бурение келли-штангой

Примечание: шестигранное соединение XHD5 или 25HD5 ПАПА/МАМА

БУРОВОЙ ИНСТРУМЕНТ	ГЛУБИНА БУРЕНИЯ	ПРИМЕЧАНИЕ
Короткий удлинитель келли-штанги + СФА шнек	17.5 м	Рекомендуется
3 м удлинитель келли-штанги + СФА шнек	20.5 м	
5 м удлинитель келли-штанги + СФА шнек	22.5 м	
8.5 м удлинитель келли-штанги + СФА шнек	26 м	

Эскизы не в масштабе. Все технические данные являются чисто ориентировочными и могут быть изменены без предварительного уведомления.



Буровые установки SUNWARD в России

**ООО «САНВАРД РУС» – представительство
SUNWARD INTELLIGENT EQUIPMENT CO., LTD
в России**

✉ officerus@sunward.cc

📍 Московская обл., г. о. Химки, д. Исаково,
ул. Дубровская, стр. 10/1

🌐 sunwardgroup.ru

**ООО «Центр Бурового Оборудования» - официальный
дилер SUNWARD INTELLIGENT EQUIPMENT CO.,LTD
в России**

✉ sunward-rf@mail.ru

📍 г. Москва, Егорьевский проезд, 2А

📍 г. Краснодар, ул. Вишняковой, 1/12

📍 г. Екатеринбург, ул. Завокзальная, 5

📍 г. Благовещенск, ул. Нагорная, 12

📍 г. Владивосток, ул. Щитовая 34 ст. 2

🌐 sunward-rf.ru

☎ 8 (800) 550-02-01