

БУРОВЫЕ УСТАНОВКИ серии **PRO**

SWDM415W



SUNWARD

ООО "Центр Бурового Оборудования" является официальным дистрибутором по буровым установкам SUNWARD

ЦЕНТР БУРОВОГО ОБОРУДОВАНИЯ



Компания «ЦЕНТР БУРОВОГО ОБОРУДОВАНИЯ» основана 31 августа 2016 года
На данный момент компания является дистрибьютором по роторным буровым установкам на всей территории России. Имеет филиалы, стоянки буровых установок и склады запасных частей в г. Краснодар (главный офис), Москва, Благовещенск, Владивосток.

Оказываемые услуги:

- 1) Поставка буровых установок от завода-изготовителя до строительного объекта Заказчика (шеф-монтаж на строительном объекте заказчика);
- 2) Гарантийное и постгарантийное сервисное обслуживание, ремонт;
- 3) Поставка запасных частей, фильтрующих элементов, технических масел и смазок;
- 4) Поставка дополнительного навесного бурового оборудования и расходных материалов;
- 5) Аренда буровых установок с экипажем.

КОНТАКТЫ:

Тел.: 8 (800) 550-02-01 (звонок бесплатный)

Эл. почта: info@c-b-o.ru

Сайт: www.c-b-o.ru

Сайт: www.sunward-rf.ru

Ютуб: www.youtube.com/@cbollc

Телеграмм: t.me/sunward_rf



SWDM415W

ТЕХНИЧЕСКИЕ ХАРАКТЕРИСТИКИ

МАКС. ДИАМЕТР БУРЕНИЯ :

2500 / 3000 мм (CCS&WCS)

МАКС. ГЛУБИНА БУРЕНИЯ:

110 м

МАКС. КРУТЯЩИЙ МОМЕНТ:

418 кН·м

ДВИГАТЕЛЬ:

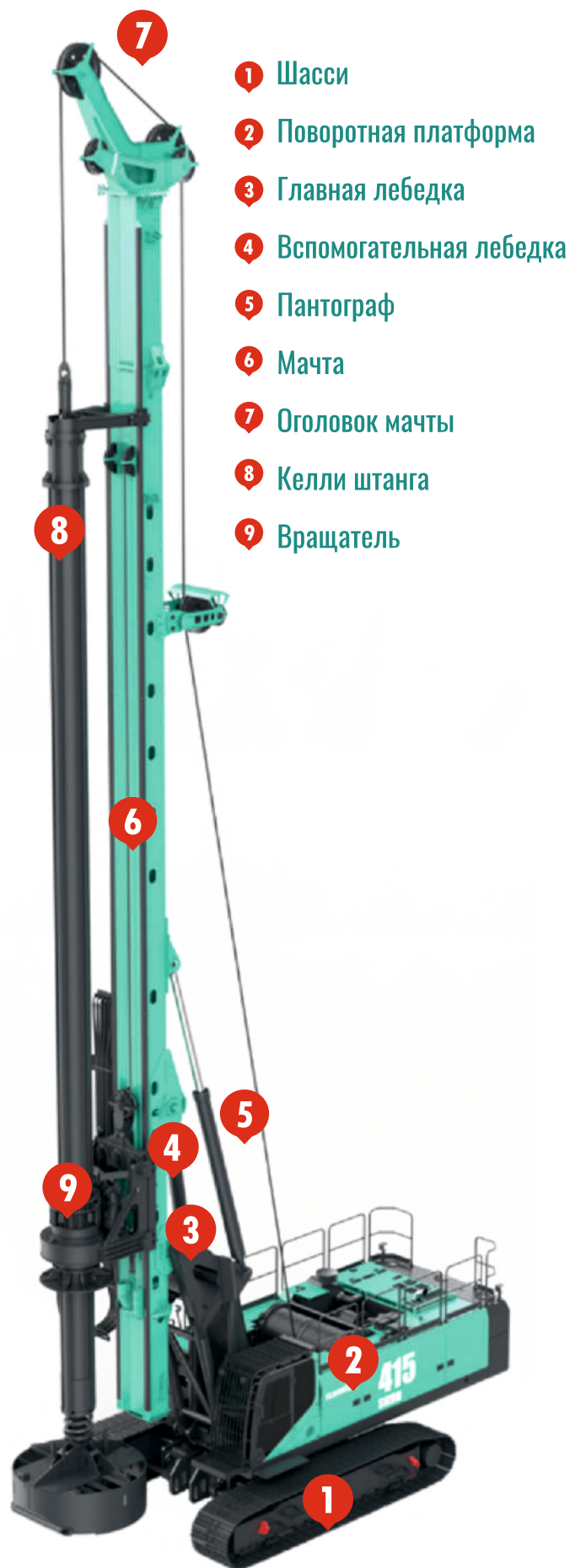
Евро 3:194 кВт @ 2200 об/мин

МАКС. ВЫСОТА:

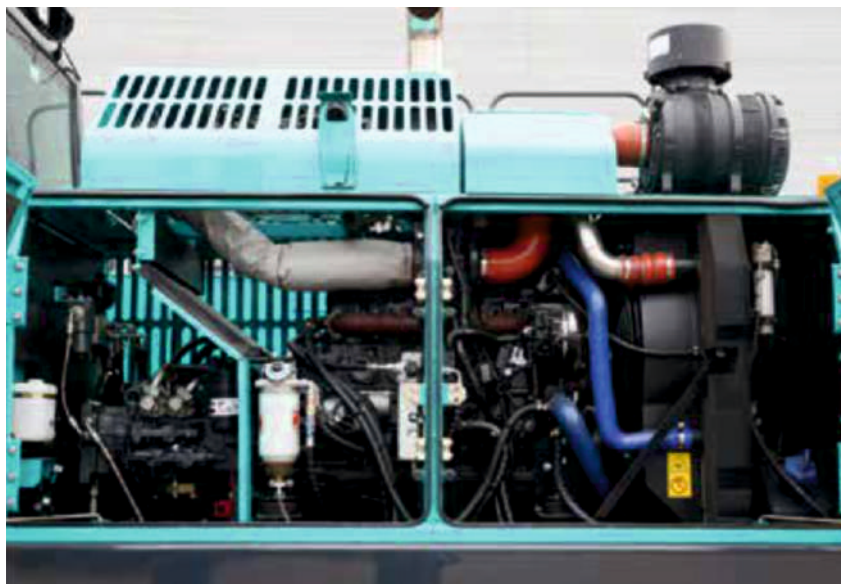
27.2 м

МАССА:

134 т



ОСОБЕННОСТИ



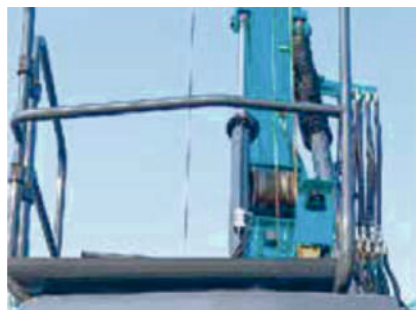
ЭФФЕКТИВНЫЙ, МОЩНЫЙ И ОБЛЕГЧЕННЫЙ ДВИГАТЕЛЬ



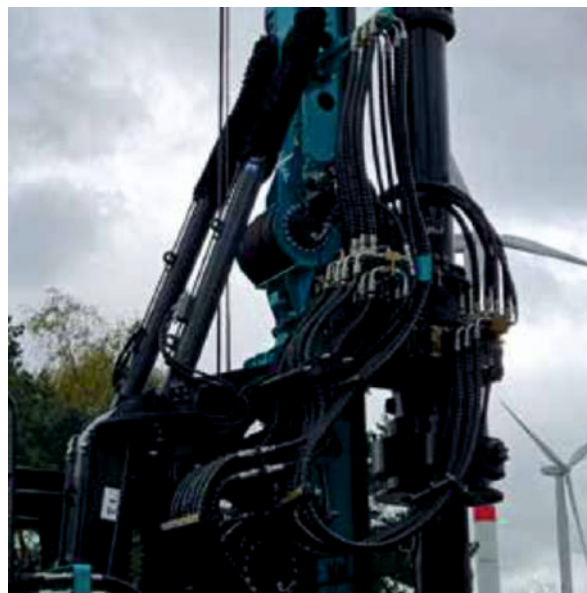
МУЛЬТИЯЗЫЧНЫЙ ИНТЕРФЕЙС, УНИВЕРСАЛЬНОЕ МЕНЮ
АВТОМАТИЧЕСКАЯ СИСТЕМА МОНИТОРИНГА И ДИАГНОСТИКИ



ПРОСТОРНАЯ, ТИХАЯ И КОМФОРТНАЯ
КАБИНА С УДОБНОЙ СИСТЕМОЙ УПРАВЛЕНИЯ



КАМЕРА ПОЛНОГО ОБЗОРА, ВЫКЛЮЧАТЕЛЬ
АВАРИЙНОЙ ОСТАНОВКИ И ОГРАЖДЕНИЯ



ЭЛЕКТРОСИСТЕМА:
1. ИЗВЛЕЧЕНИЕ КЕЛЛИ-ШТАНГИ ОДНИМ КАСАНИЕМ
2. СБРОС ГРУНТА ОДНИМ КАСАНИЕМ
3. ПОДЪЕМ В ОДНО КАСАНИЕ
4. РЕЖИМ БУРЕНИЯ СКАЛЬНЫХ ПОРОД
5. СБРОС ВРАЩЕНИЯ



ОПТИМИЗИРОВАННАЯ КОНСТРУКЦИЯ
ПРОСТОЕ ОБСЛУЖИВАНИЕ

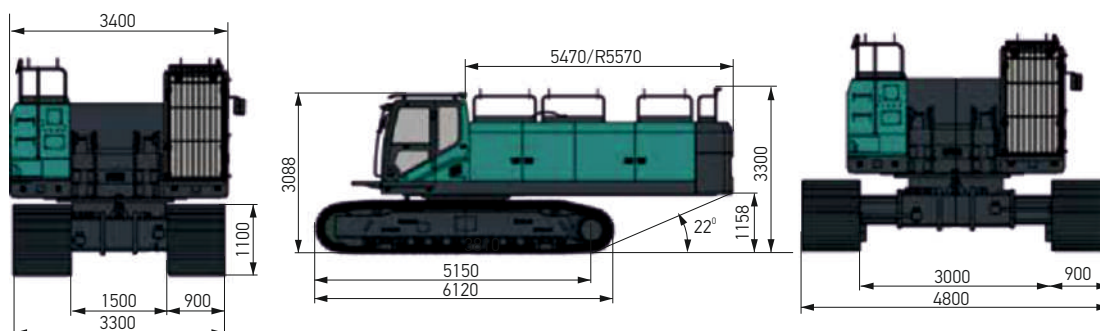
ВРАЩАТЕЛЬ:
СТАНДАРТНАЯ КОМПЛЕКТАЦИЯ С ВЫСОКОСКОРОСТНЫМ СБРОСОМ ГРУНТА
ЗАЩИТА АККУМУЛЯТОРА ОТ УДАРОЧНОГО УПЛОТНЕНИЯ, УВЕЛИЧЕННЫЙ СРОК СЛУЖБЫ ДВИГАТЕЛЯ ВРАЩАТЕЛЯ

SWDM415W ТЕХНИЧЕСКИЕ ПАРАМЕТРЫ



ШАССИ

ОБЩАЯ ШИРИНА С УБРАННЫМИ ГУСЕНИЦАМИ	3300 мм
ОБЩАЯ ШИРИНА С ВЫДВИНУТЫМИ ГУСЕНИЦАМИ	4800 мм
ШИРИНА ТРОЙНЫХ ГРУНТОЗАЦЕПНЫХ БАШМАКОВ	900 мм
ОБЩАЯ ДЛИНА ГУСЕНИЦ	6120 мм
СИЛА ТЯГИ (ЭФФЕКТИВНАЯ / НОМИНАЛЬНАЯ)	729 / 858 кН
СКОРОСТЬ ДВИЖЕНИЯ	0.9 км/ч



ДВИГАТЕЛЬ

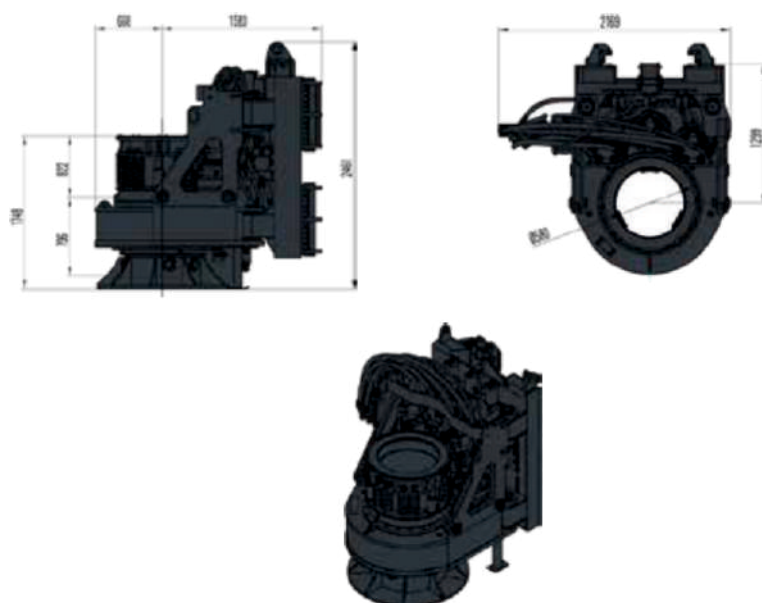
МОДЕЛЬ	Cummins X15
НОМИНАЛЬНАЯ МОЩНОСТЬ	410 кВт @ 2100 об/мин
ЭКОЛОГИЧЕСКИЙ КЛАСС	Евро 3
ЕМКОСТЬ ТОПЛИВНОГО БАКА	700 л
ЕМКОСТЬ РЕЗЕРВУАРА AD BLUE	65 л

ГИДРАВЛИЧЕСКАЯ СИСТЕМА

ПРОИЗВОДИТЕЛЬНОСТЬ ГЛАВНЫХ НАСОСОВ	494x361 л/мин
ЕМКОСТЬ БАКА ГИДРАВЛИЧЕСКОГО МАСЛА	960 л
ДАВЛЕНИЕ В СИСТЕМЕ	320 бар

ВРАЩАТЕЛЬ

МАКСИМАЛЬНЫЙ НОМИНАЛЬНЫЙ КРУТЯЩИЙ МОМЕНТ	418 кН·м
СКОРОСТЬ ВРАЩЕНИЯ	6~25 об/мин
СКОРОСТЬ ХОДА	-
МАССА	8.5 т



ВРАЩАТЕЛЬ



SWDM415W ТЕХНИЧЕСКИЕ ПАРАМЕТРЫ



ГЛАВНАЯ ЛЕБЕДКА

НАТЯЖЕНИЕ ЛИНИИ ПЕРВОГО СЛОЯ (ЭФФЕКТИВНОЕ)	390 кН
СКОРОСТЬ ЛИНИИ (МАКС.)	76 м/мин
ДИАМЕТР КАНАТА	40 мм

ВСПОМОГАТЕЛЬНАЯ ЛЕБЕДКА

НАТЯЖЕНИЕ ЛИНИИ ПЕРВОГО СЛОЯ (ЭФФЕКТИВНОЕ)	110 кН
СКОРОСТЬ ЛИНИИ (МАКС.)	65 м/мин
ДИАМЕТР КАНАТА	24 мм

УРОВЕНЬ ШУМА

УРОВЕНЬ ЗВУКОВОГО ДАВЛЕНИЯ В САЛОНЕ	LPA 80 Дб
ИЗДАВАЕМЫЙ ШУМ	LWA 119 Дб

СИСТЕМА НАТЯЖЕНИЯ ЛЕБЕДКИ

ХОД ВРАЩАТЕЛЯ	13000 мм
СИЛА ТЯГИ (НОМИНАЛЬНАЯ)	380 кН
СИЛА ТОЛКАНИЯ (НОМИНАЛЬНАЯ)	380 кН
УСКОРЕНИЕ (МАКС.)	13/23 м/мин
ЗАМЕДЛЕНИЕ (МАКС.)	13/23 м/мин
ДИАМЕТР КАНАТА	28 мм



● СТАНДАРТ; ○ ОПЦИЯ;

WCS

ХОДОВАЯ ЧАСТЬ

ТЕЛЕСКОПИЧЕСКИЕ БОКОВЫЕ РАМЫ ПЕРЕМЕННОГО ДИАПАЗОНА

●

ТОЧКИ КРЕПЛЕНИЯ ДЛЯ ТРАНСПОРТИРОВКИ

●

ВЕРХНЯЯ КОНСТРУКЦИЯ

СВЕТОДИОДНАЯ СИСТЕМА ОСВЕЩЕНИЯ

●

СИСТЕМА КОНДИЦИОНИРОВАНИЯ ВОЗДУХА

●

СИДЕНЬЕ ОПЕРАТОРА С ВОЗДУШНОЙ ПОДУШКОЙ (БЕЗ ПОДОГРЕВА СИДЕНЬЯ)

●

ЗАЩИТНОЕ ОГРАЖДЕНИЕ КРЫШИ

●

СИСТЕМ ДИАГНОСТИКИ ДВИГАТЕЛЯ

●

ПЕРЕДНЯЯ ЗАЩИТНАЯ РЕШЕТКА

●

ПАНОРАМНАЯ КАМЕРА

●

ЗЕРКАЛА ЗАДНЕГО ВИДА

●

РАДИО

○

СИСТЕМА ОСВЕЩЕНИЯ ПЕРЕД РАБОЧИМ МЕСТОМ

●

ВРАЩАТЕЛЬ

ВЫСОКАЯ СКОРОСТЬ ВРАЩЕНИЯ

×

СПУСКОВАЯ ПЛАСТИНА

●

КАРДАНЫЙ ШАРНИР

○

СМЕННЫЕ ПРИВОДНЫЕ КЛЮЧИ

●

ИЗМЕРИТЕЛЬНОЕ И КОНТРОЛЬНОЕ ОБОРУДОВАНИЕ

ИЗМЕРЕНИЕ НАКЛОНА МАЧТЫ ПО ОСЯМ X/Y

●

ДАТЧИК ЭЛЕКТРИЧЕСКОЙ НАГРУЗКИ НА ГЛАВНОМ ТРОСЕ

●

ДАТЧИК СКОРОСТИ НА ПРИВОДЕ ВРАЩЕНИЯ

●

АВТОМАТИЧЕСКИЙ КОНТРОЛЬ ПЕРЕГРУЗКИ

●

ПОМОЩНИК ПО ИЗВЛЕЧЕНИЮ ОБСАДНОЙ КОЛОННЫ

×

ИНДИКАТОР УГЛА ПОВОРОТА ВЕРХНЕЙ КАРЕТКИ

●

ДОПОЛНИТЕЛЬНО

КИНЕМАТИЧЕСКАЯ СИСТЕМА Н-ОБРАЗНОГО ТИПА

●

ШАРНИРНОЕ СОЕДИНЕНИЕ ДЛЯ ОСНОВНОГО ТРОСА

●

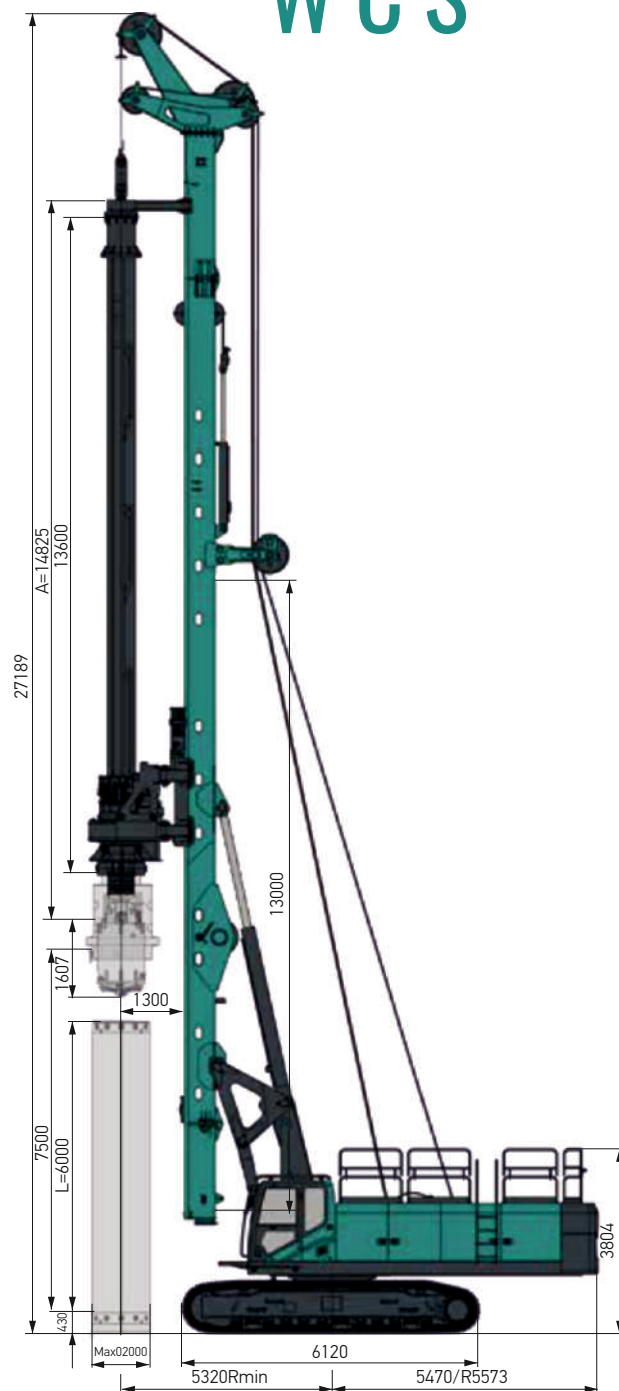
КОМПЛЕКТ CFA

/

ВЕРХНЯЯ НАПРАВЛЯЮЩАЯ КЕЛЛИ-ШТАНГИ

●

WCS



Бурение келли-штангой

	Келли-штанга	Длина корпуса L	Башмак корпуса Длина L1	Контейнер для грунта Высота L2
WCS	JS580-4x13.5 м	6м	0.5м	1600мм

Эскизы не в масштабе. Все технические данные являются чисто ориентировочными и могут быть изменены без предварительного уведомления.

SWDM415W

ИНФОРМАЦИЯ О БУРОВЫХ ИНСТРУМЕНТАХ

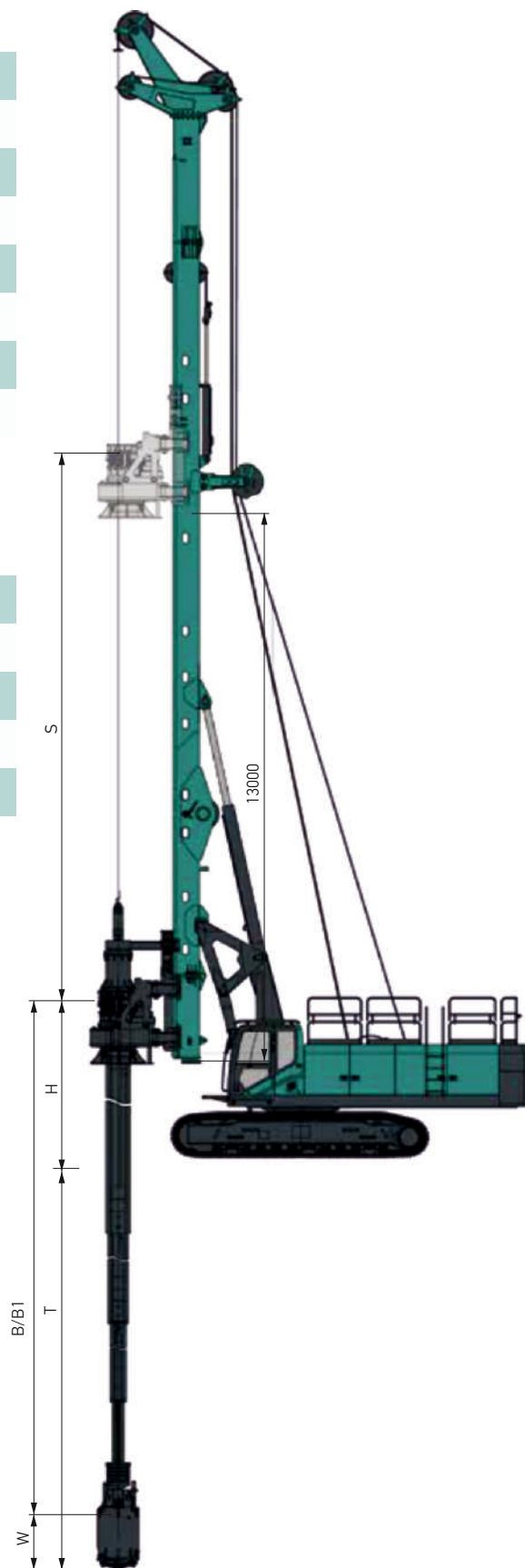
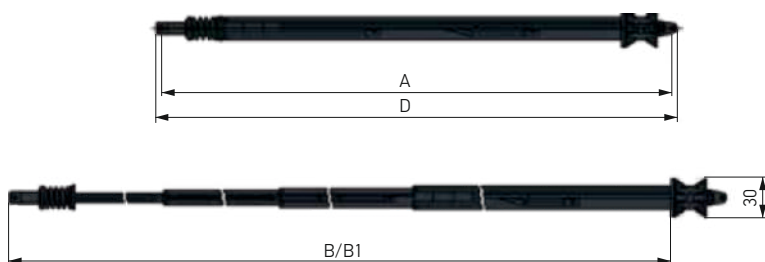


РАСЧЕТ ГЛУБИНЫ БУРЕНИЯ

S	ХОД СИСТЕМЫ
H	ВЫСОТА ПРИВОДА ПОВОРОТА НАД УРОВНЕМ ЗЕМЛИ
W	ДЛИНА ИНСТРУМЕНТА
B	ДЛИНА КЕЛЛИ-ШТАНГИ, ПОЛНОСТЬЮ ВЫТЯНУТА. ВРАЩЕНИЕ
B1	ДЛИНА КЕЛЛИ-ШТАНГИ, ПОЛНОСТЬЮ ВЫТЯНУТА. БЛОКИРОВАНО
T	ГЛУБИНА БУРЕНИЯ
$T=B+W-H$	МАКС. ДЛИНА ВРАЩАЮЩЕЙСЯ КЕЛЛИ-ШТАНГИ
$T=B1+W-H$	МАКС. ДЛИНА ЗАБЛОКИРОВАННОЙ КЕЛЛИ-ШТАНГИ

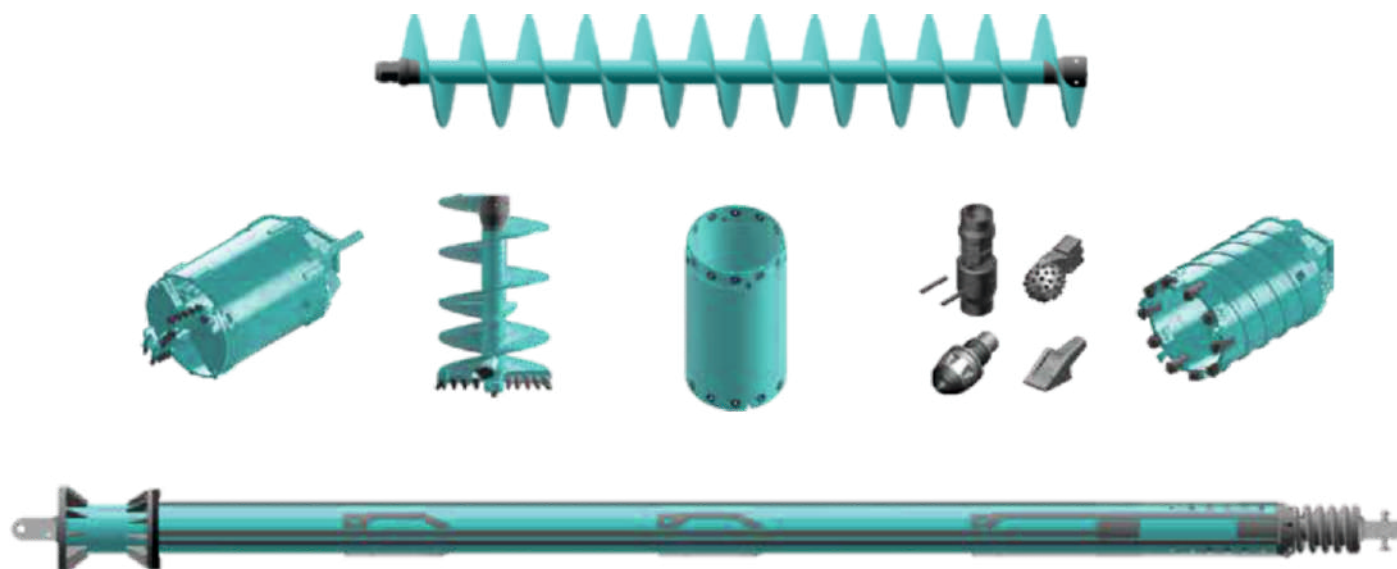
КЕЛЛИ-ШТАНГА

A	ДЛИНА В СЛОЖЕННОМ ВИДЕ
D	ДЛИНА В ТРАНСПОРТНОМ ПОЛОЖЕНИИ
$\varnothing E$	МАКС. ДИАМЕТР ТРАНСПОРТИРОВКИ
B	ДЛИНА В РАЗЛОЖЕННОМ СОСТОЯНИИ
B1	ДЛИНА В РАЗЛОЖЕННОМ СОСТОЯНИИ (ЗАБЛОКИРОВАНО)



КЕЛЛИ-ШТАНГА		A	B/B1	D	ØE	Масса	Глубина бурения	WCS H1
Замковая	Размеры	мм	мм	мм	мм	мм	м	мм
Замковая	JS580-4X11.0м	12325	39010	12480	820	11875	36.5	11308
Замковая	JS580-4X11.5м	12825	41010	12980	820	12356	38.5	10808
Замковая	JS580-4X12.0м	13325	43010	13480	820	12837	40.5	10308
Замковая	JS580-4X12.5м	13825	45010	13980	820	13318	42.5	9808
Замковая	JS580-4X13.0м	14325	47010	14480	820	13800	44.5	9308
Замковая	JS580-4X13.5м	14825	49010	14980	820	14281	46.5	8808
Замковая	JS580-4X14.0м	15325	50990	15480	820	14762	48.5	8308
Замковая	JS580-4X14.5м	15825	52960	15980	820	15244	50.4	7808
Замковая	JS580-4X15.0м	16325	54910	16480	820	15725	52.4	7308
Замковая	JS580-4X15.5м	16825	56840	16980	820	16207	54.3	6808
Замковая	JS580-4X16.0м	17325	58760	17480	820	16688	56.2	6308
Замковая	JS580-4X16.5м	17825	60650	17980	820	17169	58.1	5808
Замковая	JS580-4X17.0м	18325	62550	18480	820	17651	60.0	5308
Замковая	JS580-4X17.5м	18825	64440	18980	820	18132	61.9	4808
Замковая	JS580-4X18.0м	19325	66320	19480	820	18613	63.8	4308
Замковая	JS580-4X18.4м	19725	67790	19880	820	19987	65.3	3908

SWDM415 поддерживает различные буровые инструменты:





Буровые установки SUNWARD в России

**ООО «САНВАРД РУС» – представительство
SUNWARD INTELLIGENT EQUIPMENT CO., LTD
в России**

✉ officerus@sunward.cc

📍 Московская обл., г. о. Химки, д. Исаково,
ул. Дубровская, стр. 10/1

🌐 sunwardgroup.ru

**ООО «Центр Бурового Оборудования» - официальный
дилер SUNWARD INTELLIGENT EQUIPMENT CO.,LTD
в России**

✉ sunward-rf@mail.ru

📍 г. Москва, Егорьевский проезд, 2А

📍 г. Краснодар, ул. Вишняковой, 1/12

📍 г. Екатеринбург, ул. Завокзальная, 5

📍 г. Благовещенск, ул. Нагорная, 12

📍 г. Владивосток, ул. Щитовая 34 ст. 2

🌐 sunward-rf.ru

☎ 8 (800) 550-02-01