

# БУРОВЫЕ УСТАНОВКИ серии **PRO**

## SWDM85W



# SUNWARD

ООО "Центр Бурового Оборудования" является официальным дистрибьютором по буровым установкам SUNWARD

# ЦЕНТР БУРОВОГО ОБОРУДОВАНИЯ



Компания «ЦЕНТР БУРОВОГО ОБОРУДОВАНИЯ» основана 31 августа 2016 года  
На данный момент компания является дистрибьютором по роторным буровым установкам на всей территории России. Имеет филиалы, стоянки буровых установок и склады запасных частей в г. Краснодар (главный офис), Москва, Благовещенск, Владивосток.

Оказываемые услуги:

- 1) Поставка буровых установок от завода-изготовителя до строительного объекта Заказчика (шеф-монтаж на строительном объекте заказчика);
- 2) Гарантийное и постгарантийное сервисное обслуживание, ремонт;
- 3) Поставка запасных частей, фильтрующих элементов, технических масел и смазок;
- 4) Поставка дополнительного навесного бурового оборудования и расходных материалов;
- 5) Аренда буровых установок с экипажем.

КОНТАКТЫ:

Тел.: 8 (800) 550-02-01 (звонок бесплатный)

Эл. почта: [info@c-b-o.ru](mailto:info@c-b-o.ru)

Сайт: [www.c-b-o.ru](http://www.c-b-o.ru)

Сайт: [www.sunward-rf.ru](http://www.sunward-rf.ru)

Ютуб: [www.youtube.com/@cbollc](http://www.youtube.com/@cbollc)

Телеграмм: [t.me/sunward\\_rf](https://t.me/sunward_rf)



# SWDM85W



## ТЕХНИЧЕСКИЕ ХАРАКТЕРИСТИКИ

МАКС. ДИАМЕТР БУРЕНИЯ :

1200 / 1000 мм (CCS&WCS)

МАКС. ГЛУБИНА БУРЕНИЯ:

33 м

МАКС. КРУТЯЩИЙ МОМЕНТ:

80 кН·м

ДВИГАТЕЛЬ:

Евро 3:193 кВт @ 2200 об/мин

МАКС. ВЫСОТА:

12.9 м

МАССА:

28 т

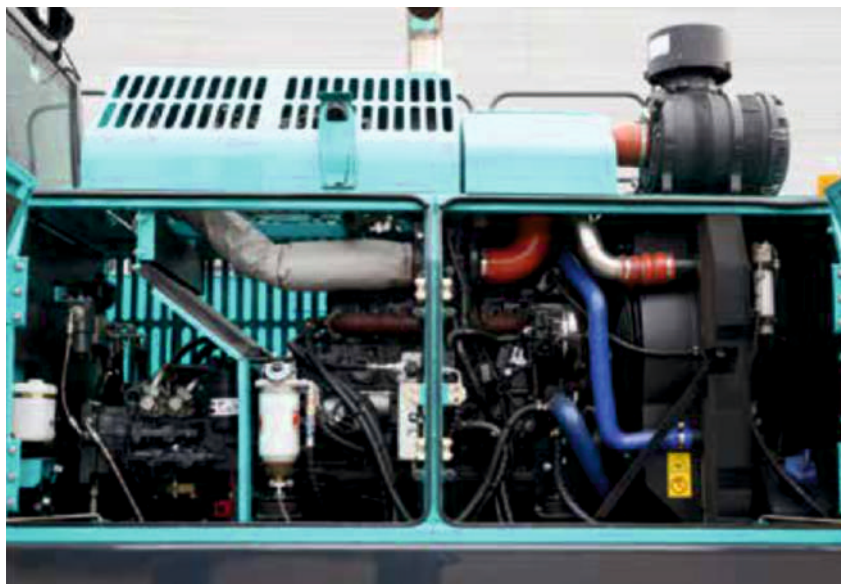


- 1 Шасси
- 2 Поворотная платформа
- 3 Главная лебедка
- 4 Вспомогательная лебедка
- 5 Пантограф
- 6 Мачта
- 7 Оголовок мачты
- 8 Келли штанга
- 9 Вращатель

# SWDM85W



## ОСОБЕННОСТИ



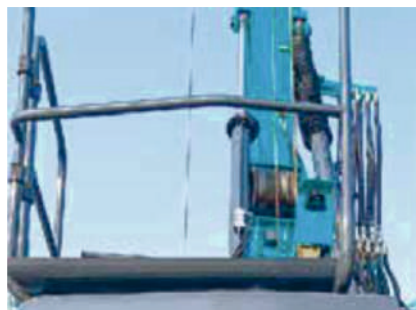
ЭФФЕКТИВНЫЙ, МОЩНЫЙ И ОБЛЕГЧЕННЫЙ ДВИГАТЕЛЬ



МУЛЬТИЯЗЫЧНЫЙ ИНТЕРФЕЙС, УНИВЕРСАЛЬНОЕ МЕНЮ  
АВТОМАТИЧЕСКАЯ СИСТЕМА МОНИТОРИНГА И ДИАГНОСТИКИ



ПРОСТОРНАЯ, ТИХАЯ И КОМФОРТНАЯ  
КАБИНА С УДОБНОЙ СИСТЕМОЙ УПРАВЛЕНИЯ

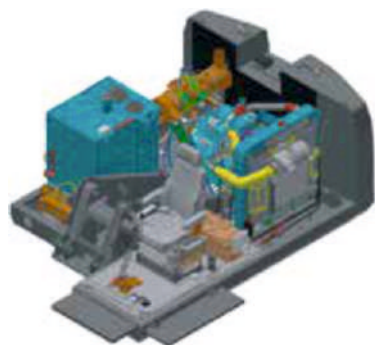


КАМЕРА ПОЛНОГО ОБЗОРА, ВЫКЛЮЧАТЕЛЬ  
АВАРИЙНОЙ ОСТАНОВКИ И ОГРАЖДЕНИЯ



ЭЛЕКТРОСИСТЕМА:

1. ИЗВЛЕЧЕНИЕ КЕЛЛИ-ШТАНГИ ОДНИМ КАСАНИЕМ
2. СБРОС ГРУНТА ОДНИМ КАСАНИЕМ
3. ПОДЪЕМ В ОДНО КАСАНИЕ
4. РЕЖИМ БУРЕНИЯ СКАЛЬНЫХ ПОРОД
5. СБРОС ВРАЩЕНИЯ



ОПТИМИЗИРОВАННАЯ КОНСТРУКЦИЯ  
ПРОСТОЕ ОБСЛУЖИВАНИЕ

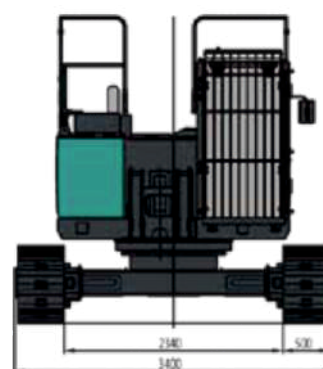
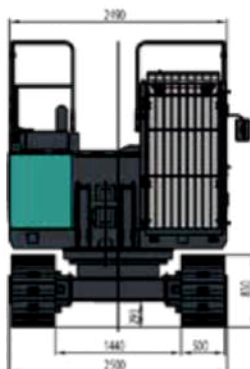
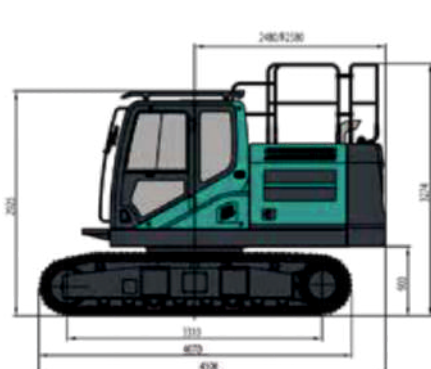
ВРАЩАТЕЛЬ:  
СТАНДАРТНАЯ КОМПЛЕКТАЦИЯ С ВЫСОКОСКОРОСТНЫМ СБРОСОМ ГРУНТА  
ЗАЩИТА АККУМУЛЯТОРА ОТ УДАРОЧНОГО УПЛОТНЕНИЯ, УВЕЛИЧЕННЫЙ СРОК СЛУЖБЫ ДВИГАТЕЛЯ ВРАЩАТЕЛЯ

# SWDM85W ТЕХНИЧЕСКИЕ ПАРАМЕТРЫ



## ШАССИ

ОБЩАЯ ШИРИНА С УБРАННЫМИ ГУСЕНИЦАМИ	2500 мм
ОБЩАЯ ШИРИНА С ВЫДВИНУТЫМИ ГУСЕНИЦАМИ	3400 мм
ШИРИНА ТРОЙНЫХ ГРУНТОЗАЦЕПНЫХ БАШМАКОВ	500 мм
ОБЩАЯ ДЛИНА ГУСЕНИЦ	4070 мм
СИЛА ТЯГИ (ЭФФЕКТИВНАЯ / НОМИНАЛЬНАЯ)	209 / 246 кН
СКОРОСТЬ ДВИЖЕНИЯ	1.3 км/ч



## ДВИГАТЕЛЬ

МОДЕЛЬ	Cummins F3.8
НОМИНАЛЬНАЯ МОЩНОСТЬ	90 кВт @ 2200 об/мин
ЭКОЛОГИЧЕСКИЙ КЛАСС	Евро 3
ЕМКОСТЬ ТОПЛИВНОГО БАКА	310 л
ЕМКОСТЬ РЕЗЕРВУАРА AD BLUE	18.5 л

## ГИДРАВЛИЧЕСКАЯ СИСТЕМА

ПРОИЗВОДИТЕЛЬНОСТЬ ГЛАВНЫХ НАСОСОВ	266 л/мин
ЕМКОСТЬ БАКА ГИДРАВЛИЧЕСКОГО МАСЛА	320 л
ДАВЛЕНИЕ В СИСТЕМЕ	320 бар

# SWDM85W



## ВРАЩАТЕЛЬ

МАКСИМАЛЬНЫЙ НОМИНАЛЬНЫЙ КРУТЯЩИЙ МОМЕНТ

80 кН·м

СКОРОСТЬ ВРАЩЕНИЯ

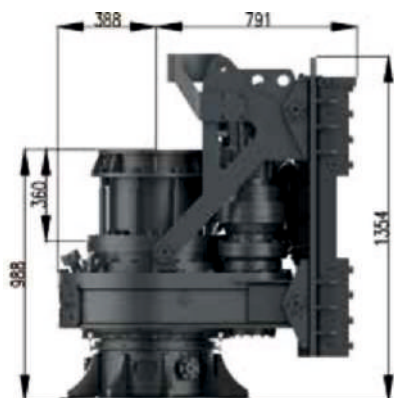
8-35 об/мин

СКОРОСТЬ ХОДА

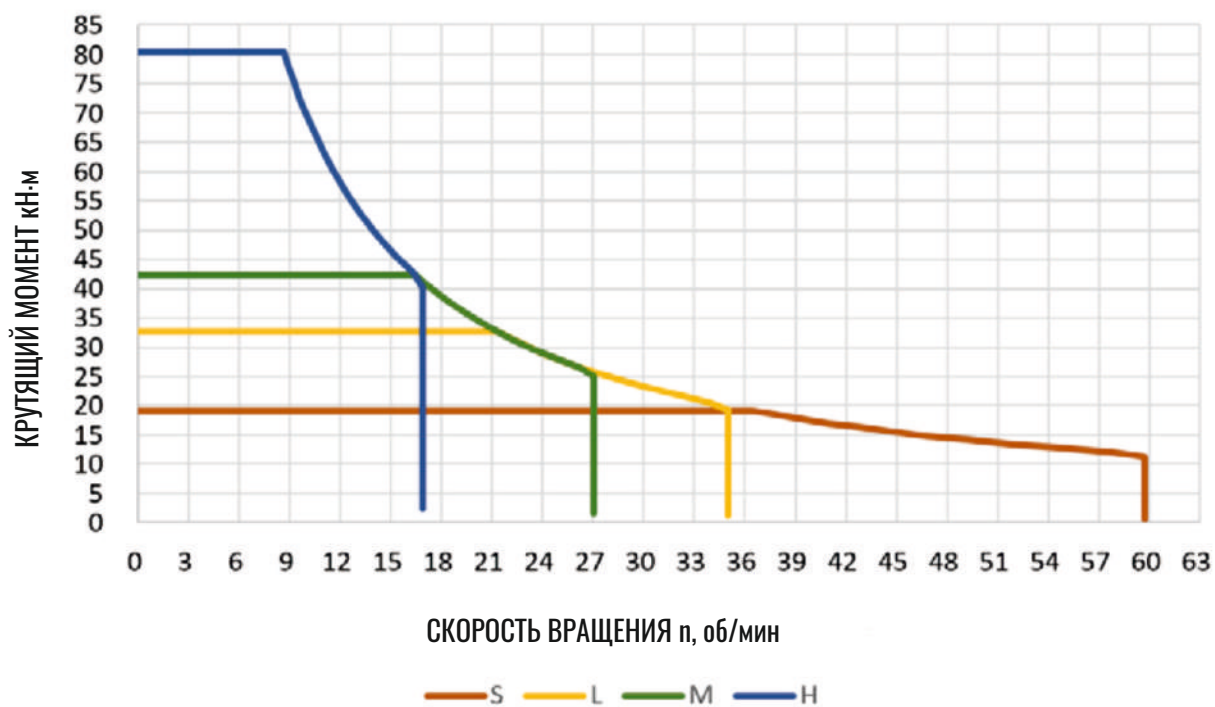
-

МАССА

1.6 т



## ВРАЩАТЕЛЬ



# SWDM85W ТЕХНИЧЕСКИЕ ПАРАМЕТРЫ



## ГЛАВНАЯ ЛЕБЕДКА

НАТЯЖЕНИЕ ЛИНИИ ПЕРВОГО СЛОЯ (ЭФФЕКТИВНОЕ)	90 кН
СКОРОСТЬ ЛИНИИ (МАКС.)	62 м/мин
ДИАМЕТР КАНАТА	20 мм

## ВСПОМОГАТЕЛЬНАЯ ЛЕБЕДКА

НАТЯЖЕНИЕ ЛИНИИ ПЕРВОГО СЛОЯ (ЭФФЕКТИВНОЕ)	30 кН
СКОРОСТЬ ЛИНИИ (МАКС.)	50 м/мин
ДИАМЕТР КАНАТА	13 мм

## УРОВЕНЬ ШУМА

УРОВЕНЬ ЗВУКОВОГО ДАВЛЕНИЯ В САЛОНЕ	LPA 80 Дб
ИЗДАВАЕМЫЙ ШУМ	LWA 106 Дб

## СИСТЕМА ХОДА ВРАЩАТЕЛЯ

ХОД ШТОКА ГИДРОЦИЛИНДРА ВРАЩАТЕЛЯ	3500 мм
СИЛА ТЯГИ (НОМИНАЛЬНАЯ)	130 кН
СИЛА ТОЛКАНИЯ	100 кН
УСКОРЕНИЕ	26 м/мин
ЗАМЕДЛЕНИЕ	12 м/мин

## СИСТЕМА НАТЯЖЕНИЯ ЛЕБЕДКИ

ХОД ВРАЩАТЕЛЯ	75000 мм
СИЛА ТЯГИ (НОМИНАЛЬНАЯ)	130 кН
СИЛА ТОЛКАНИЯ (НОМИНАЛЬНАЯ)	130 кН
УСКОРЕНИЕ (МАКС.)	20 м/мин
ЗАМЕДЛЕНИЕ (МАКС.)	20 м/мин
ДИАМЕТР КАНАТА	13 мм

# SWDM85W



● СТАНДАРТ; ○ ОПЦИЯ;

WCS

## ХОДОВАЯ ЧАСТЬ

ТЕЛЕСКОПИЧЕСКИЕ БОКОВЫЕ РАМЫ ПЕРЕМЕННОГО ДИАПАЗОНА

●

ТОЧКИ КРЕПЛЕНИЯ ДЛЯ ТРАНСПОРТИРОВКИ

●

## ВЕРХНЯЯ КОНСТРУКЦИЯ

СВЕТОДИОДНАЯ СИСТЕМА ОСВЕЩЕНИЯ

●

СИСТЕМА КОНДИЦИОНИРОВАНИЯ ВОЗДУХА

●

СИДЕНЬЕ ОПЕРАТОРА С ВОЗДУШНОЙ ПОДУШКОЙ (БЕЗ ПОДОГРЕВА СИДЕНЬЯ)

●

ЗАЩИТНОЕ ОГРАЖДЕНИЕ КРЫШИ

●

СИСТЕМА ДИАГНОСТИКИ ДВИГАТЕЛЯ

●

ПЕРЕДНЯЯ ЗАЩИТНАЯ РЕШЕТКА

●

ПАНОРАМНАЯ КАМЕРА

●

СИСТЕМА ОСВЕЩЕНИЯ ПЕРЕД РАБОЧИМ МЕСТОМ

●

## ВРАЩАТЕЛЬ

ВЫСОКАЯ СКОРОСТЬ ВРАЩЕНИЯ

●

СПУСКОВАЯ ПЛАСТИНА

●

КАРДАНЫЙ ШАРНИР

●

СМЕННЫЕ ПРИВОДНЫЕ КЛЮЧИ

●

## ИЗМЕРИТЕЛЬНОЕ И КОНТРОЛЬНОЕ ОБОРУДОВАНИЕ

ИЗМЕРЕНИЕ НАКЛОНА МАЧТЫ ПО ОСЯМ X/Y

●

ДАТЧИК ЭЛЕКТРИЧЕСКОЙ НАГРУЗКИ НА ГЛАВНОМ ТРОСЕ

○

ДАТЧИК СКОРОСТИ НА ПРИВОДЕ ВРАЩЕНИЯ

●

АВТОМАТИЧЕСКИЙ КОНТРОЛЬ ПЕРЕГРУЗКИ

●

ПОМОЩНИК ПО ИЗВЛЕЧЕНИЮ ОБСАДНОЙ КОЛОННЫ

●

ИНДИКАТОР УГЛА ПОВОРОТА ВЕРХНЕЙ КАРЕТКИ

●

## ДОПОЛНИТЕЛЬНО

КИНЕМАТИЧЕСКАЯ СИСТЕМА Н-ОБРАЗНОГО ТИПА

●

ШАРНИРНОЕ СОЕДИНЕНИЕ ДЛЯ ОСНОВНОГО ТРОСА

●

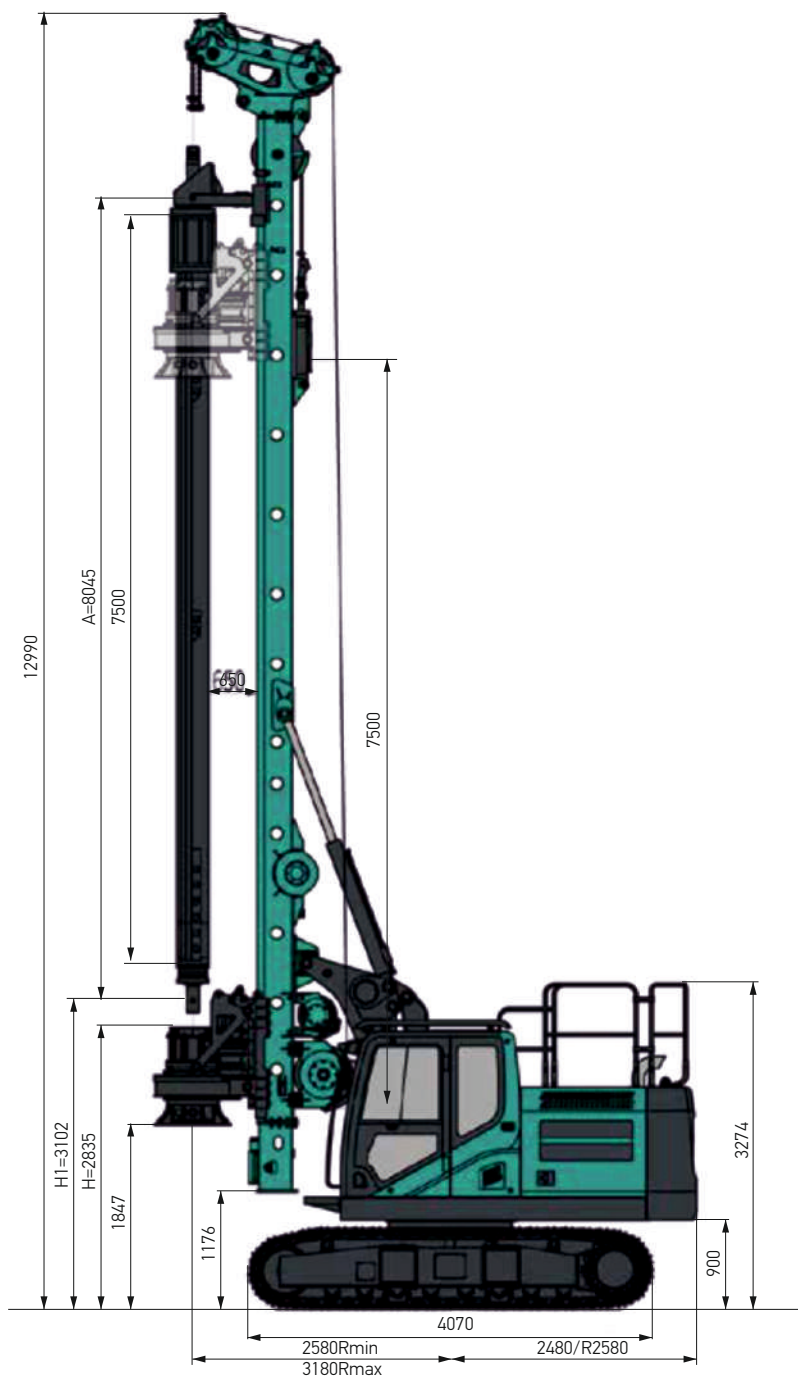
КОМПЛЕКТ CFA

○

ВЕРХНЯЯ НАПРАВЛЯЮЩАЯ КЕЛЛИ-ШТАНГИ

●

# SWDM85W РАБОЧИЕ ГАБАРИТЫ



Эскизы не в масштабе. Все технические данные являются чисто ориентировочными и могут быть изменены без предварительного уведомления.

# SWDM85W



## WCS



Эскизы не в масштабе. Все технические данные являются чисто ориентировочными и могут быть изменены без предварительного уведомления.

# SWDM85W

ИНФОРМАЦИЯ О БУРОВЫХ ИНСТРУМЕНТАХ

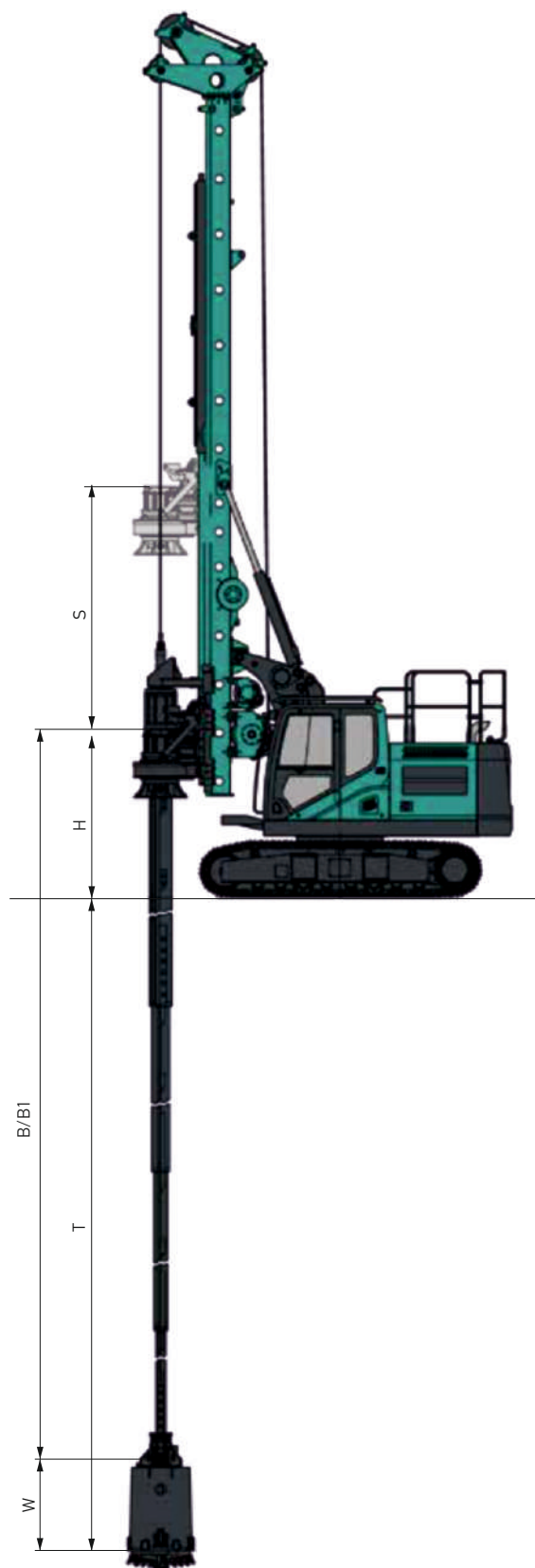
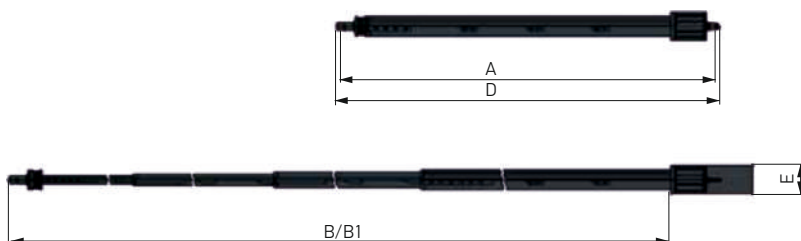


## РАСЧЕТ ГЛУБИНЫ БУРЕНИЯ

S	ХОД СИСТЕМЫ
H	ВЫСОТА ПРИВОДА ПОВОРОТА НАД УРОВНЕМ ЗЕМЛИ
W	ДЛИНА ИНСТРУМЕНТА
B	ДЛИНА КЕЛЛИ-ШТАНГИ, ПОЛНОСТЬЮ ВЫТЯНУТА. ВРАЩЕНИЕ
B1	ДЛИНА КЕЛЛИ-ШТАНГИ, ПОЛНОСТЬЮ ВЫТЯНУТА. БЛОКИРОВАНО
T	ГЛУБИНА БУРЕНИЯ
$T=B+W-H$	МАКС. ДЛИНА ВРАЩАЮЩЕЙСЯ КЕЛЛИ-ШТАНГИ
$T=B1+W-H$	МАКС. ДЛИНА ЗАБЛОКИРОВАННОЙ КЕЛЛИ-ШТАНГИ

## КЕЛЛИ-ШТАНГА

A	ДЛИНА В СЛОЖЕННОМ ВИДЕ
D	ДЛИНА В ТРАНСПОРТНОМ ПОЛОЖЕНИИ
$\varnothing E$	МАКС. ДИАМЕТР ТРАНСПОРТИРОВКИ
B	ДЛИНА В РАЗЛОЖЕННОМ СОСТОЯНИИ
B1	ДЛИНА В РАЗЛОЖЕННОМ СОСТОЯНИИ (ЗАБЛОКИРОВАНО)

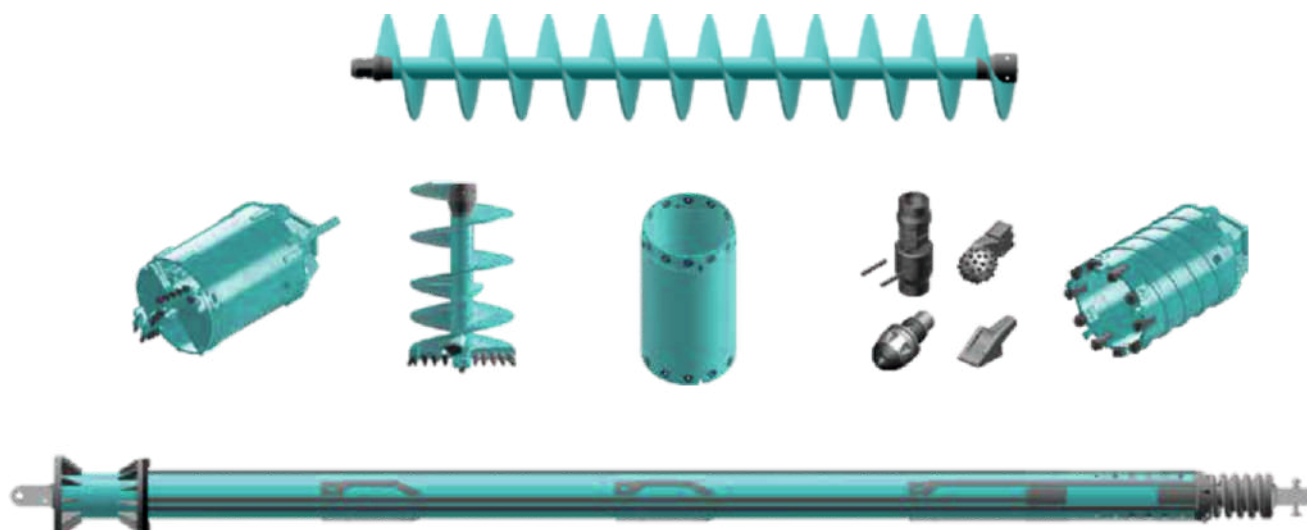


# SWDM85W



КЕЛЛИ-ШТАНГА	A	B/B1	D	ØE	Масса	Глубина бурения	WCS H1	
Размеры	мм	мм	мм	мм	кг	м	мм	
Замковая	JS325-4X5.0m	5545	17765	5725	460	2620	16.5	5602
Замковая	JS325-4X5.5m	6045	19765	6225	460	2760	18.5	5102
Замковая	JS325-4X6.0m	6545	21365	6725	460	2900	20.0	4602
Замковая	JS325-4X6.5m	7045	23365	7225	460	3040	22.0	4102
Замковая	JS325-4X7.0m	7545	25365	7725	460	3180	24.0	3602
Замковая	JS325-4X7.5m	8045	27365	8225	460	3325	26.0	3102

SWDM85 поддерживает различные буровые инструменты:





## Буровые установки SUNWARD в России

**ООО «САНВАРД РУС» – представительство  
SUNWARD INTELLIGENT EQUIPMENT CO., LTD  
в России**

✉ [officerus@sunward.cc](mailto:officerus@sunward.cc)

📍 Московская обл., г. о. Химки, д. Исаково,  
ул. Дубровская, стр. 10/1

🌐 [sunwardgroup.ru](http://sunwardgroup.ru)

**ООО «Центр Бурового Оборудования» - официальный  
дилер SUNWARD INTELLIGENT EQUIPMENT CO.,LTD  
в России**

✉ [sunward-rf@mail.ru](mailto:sunward-rf@mail.ru)

📍 г. Москва, Егорьевский проезд, 2А

📍 г. Краснодар, ул. Вишняковой, 1/12

📍 г. Екатеринбург, ул. Завокзальная, 5

📍 г. Благовещенск, ул. Нагорная, 12

📍 г. Владивосток, ул. Щитовая 34 ст. 2

🌐 [sunward-rf.ru](http://sunward-rf.ru)

☎ 8 (800) 550-02-01